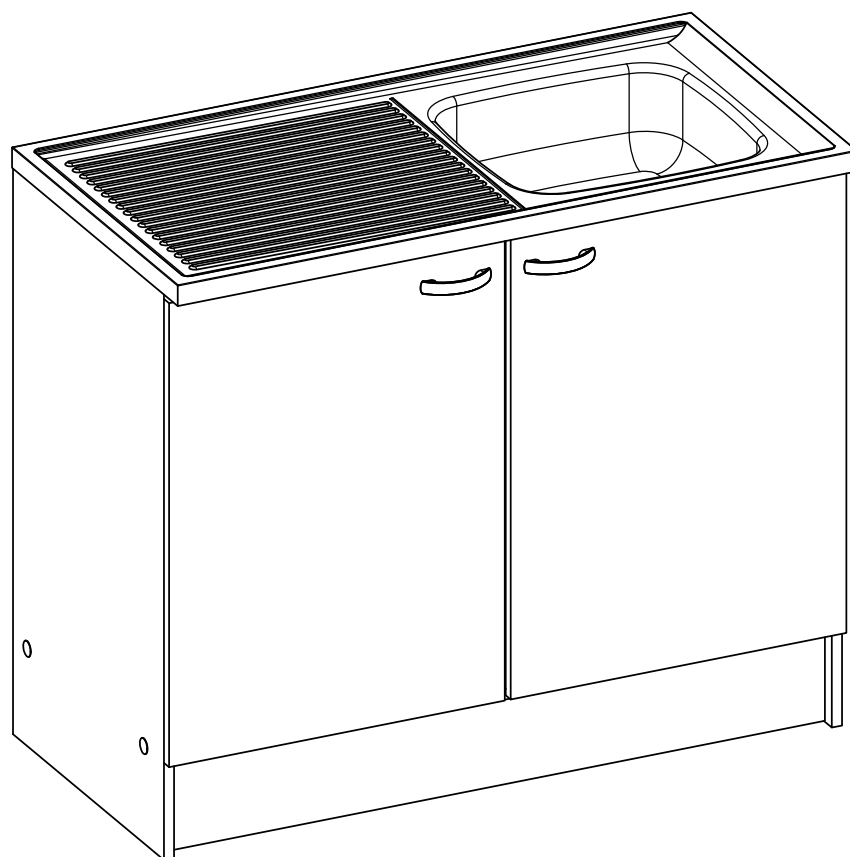


tvilum

45513

+

45516



45513 D

www.tvilum.com



4551345513-030

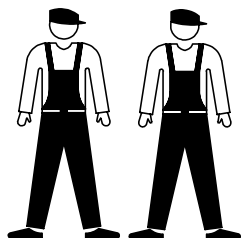
NOTICE DE MONTAGE



- A lire soigneusement
- A conserver pour consultation ultérieur
- Garder la notice de montage en cas de demande de SAV

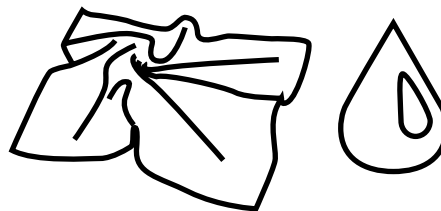
**45513-
45516**

ARM. 2P



1 hr

Entretien: Nettoyer à l'aide
d'un chiffon doux et légè-
rement humide.



tvilum

Egon Kristiansens Allé 2,
8882 Faarvang, Denmark

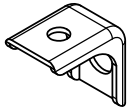
10901

x4



13410

x2



20209

x11



23006

x25



25233

x4



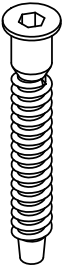
25506

x4



25610

x4



26071

x8



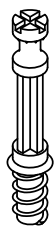
26211

x4



31512

x2



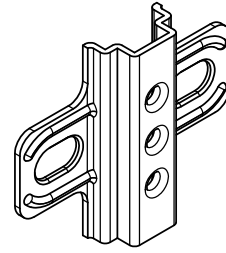
31626

x2



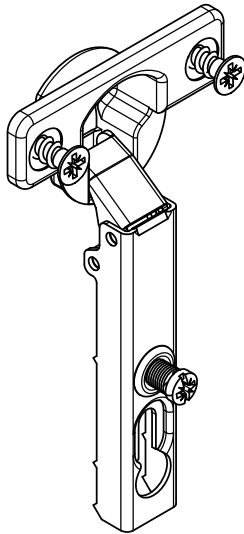
50491

x4



52290

x4



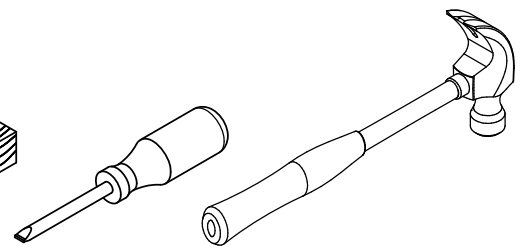
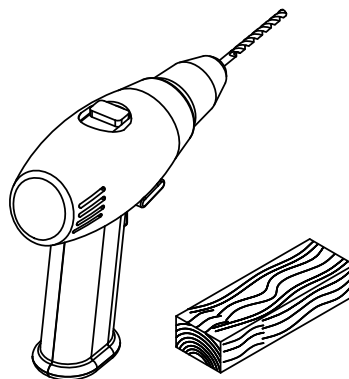
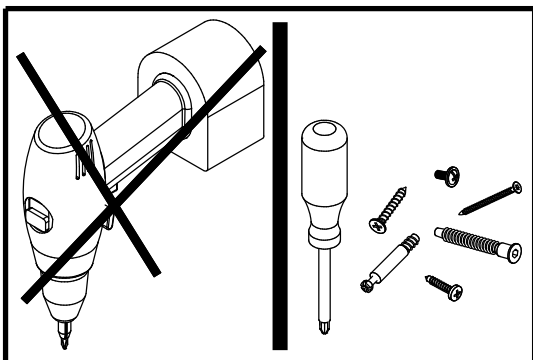
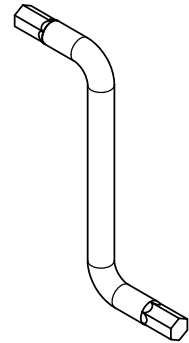
80215

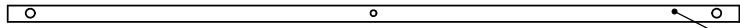
x2



97642

x1





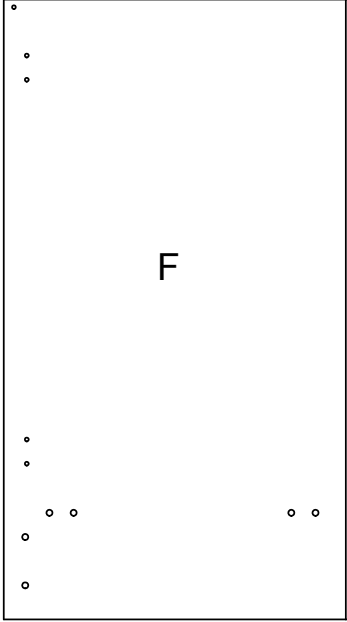
76078



08182



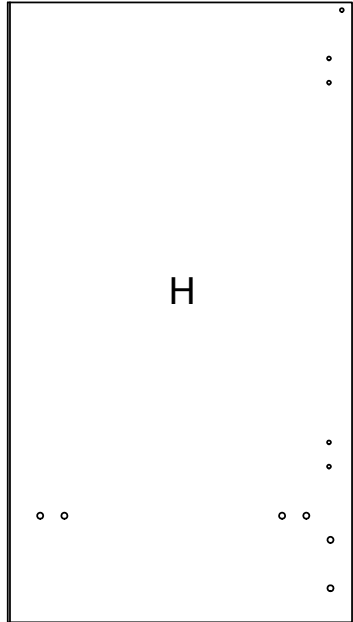
08182



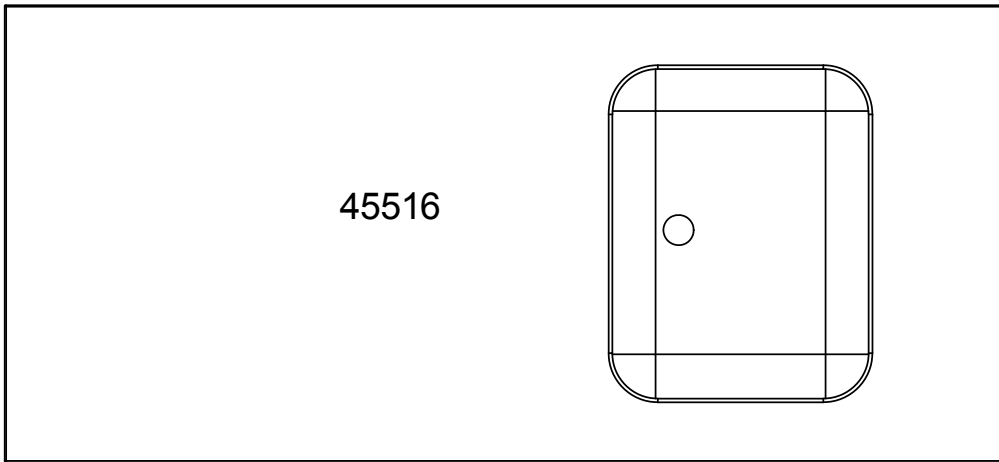
F



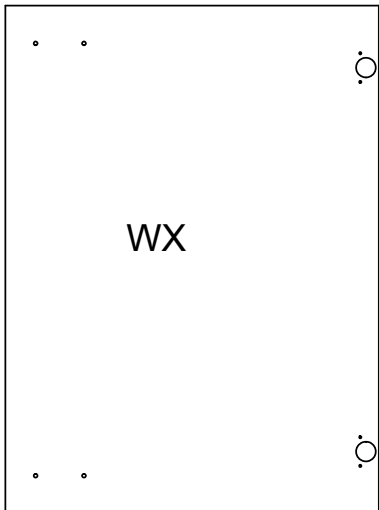
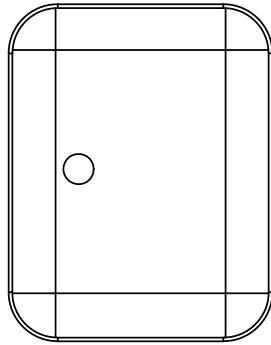
G



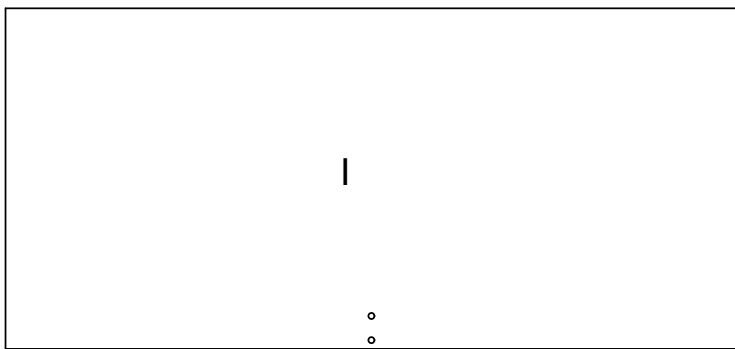
H



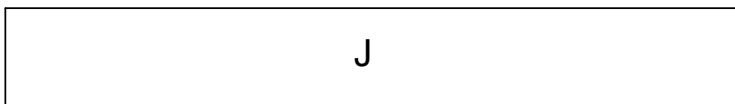
45516



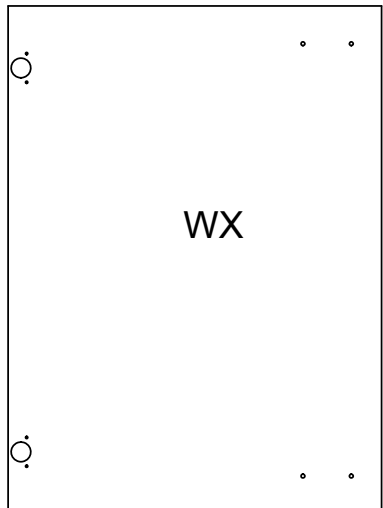
WX



I

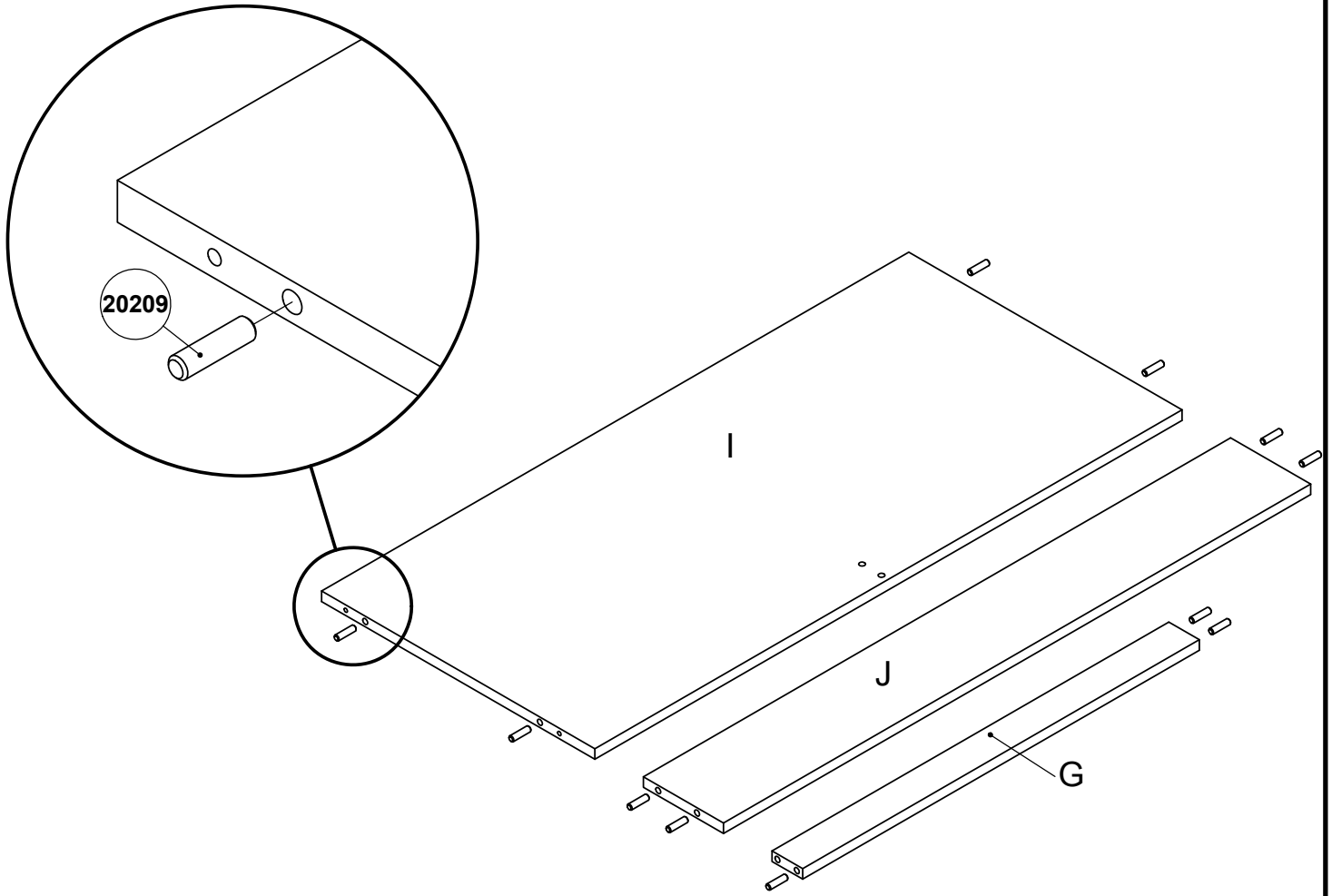


J

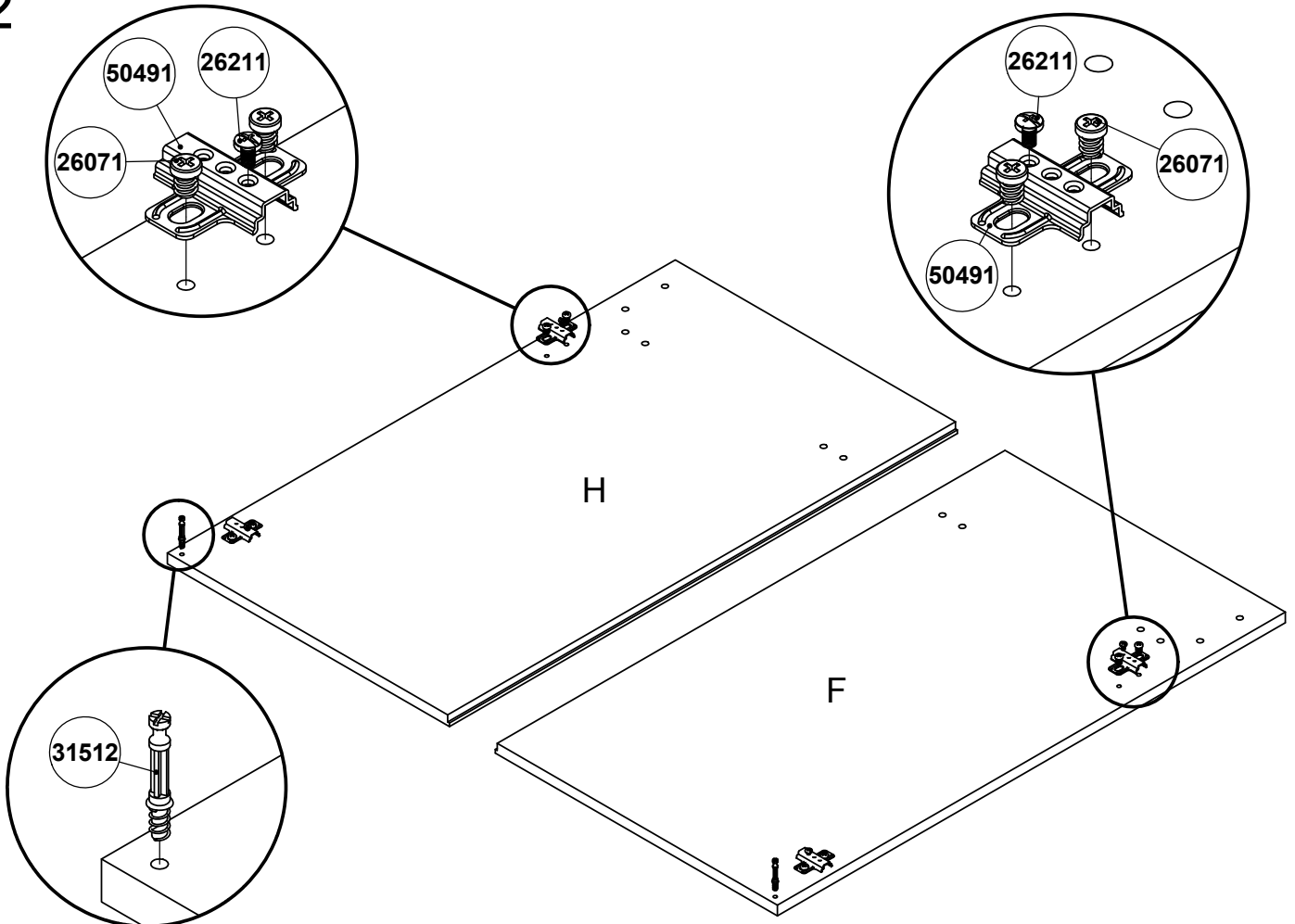


WX

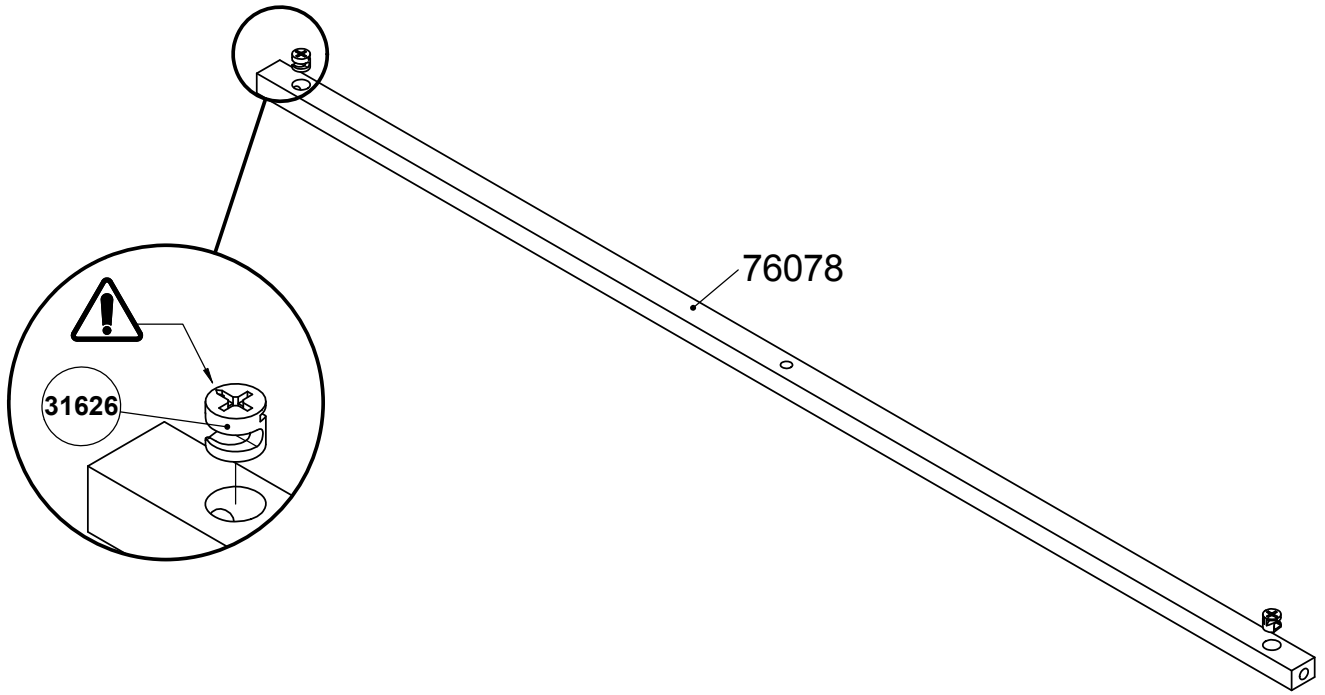
1



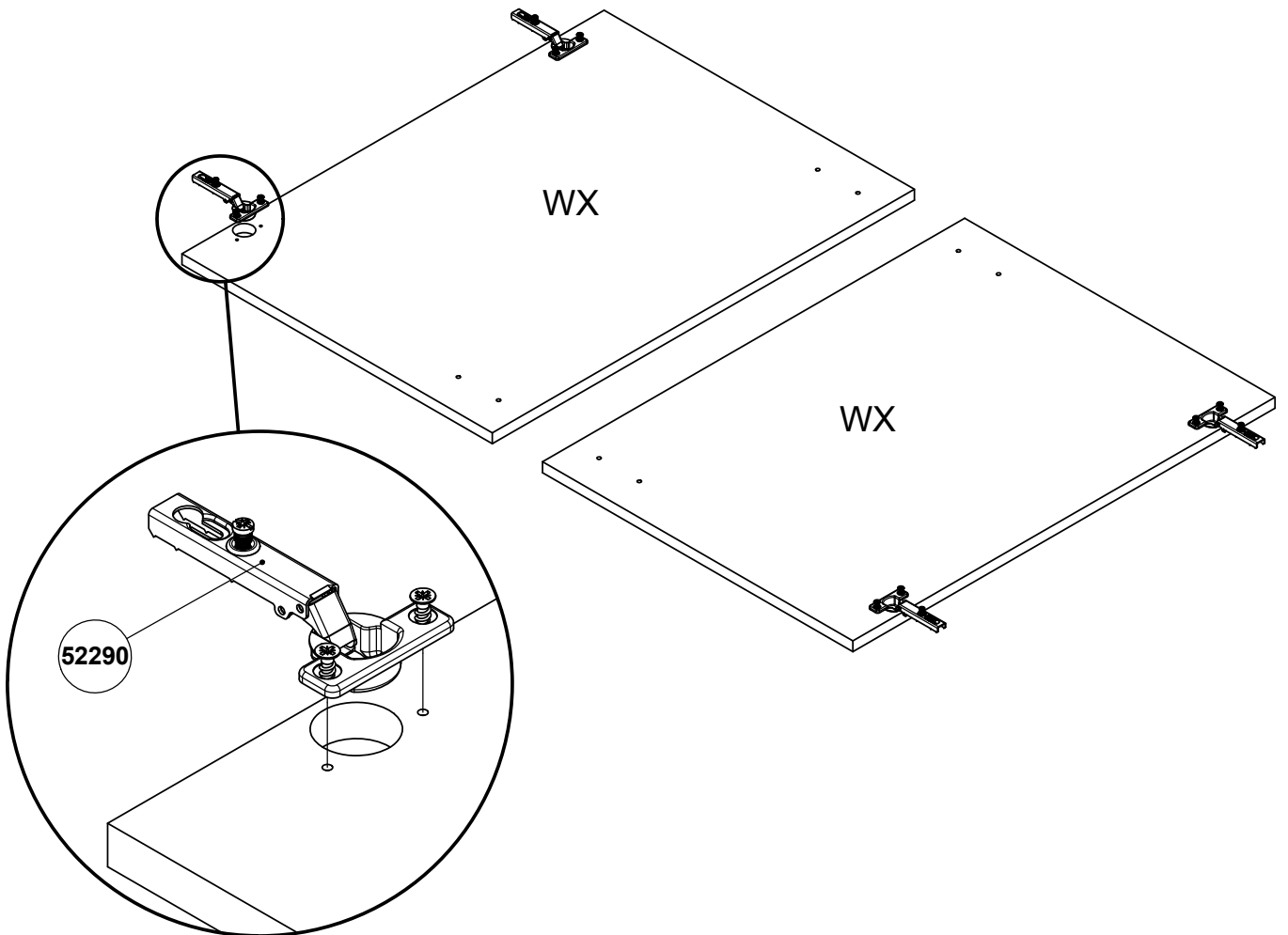
2



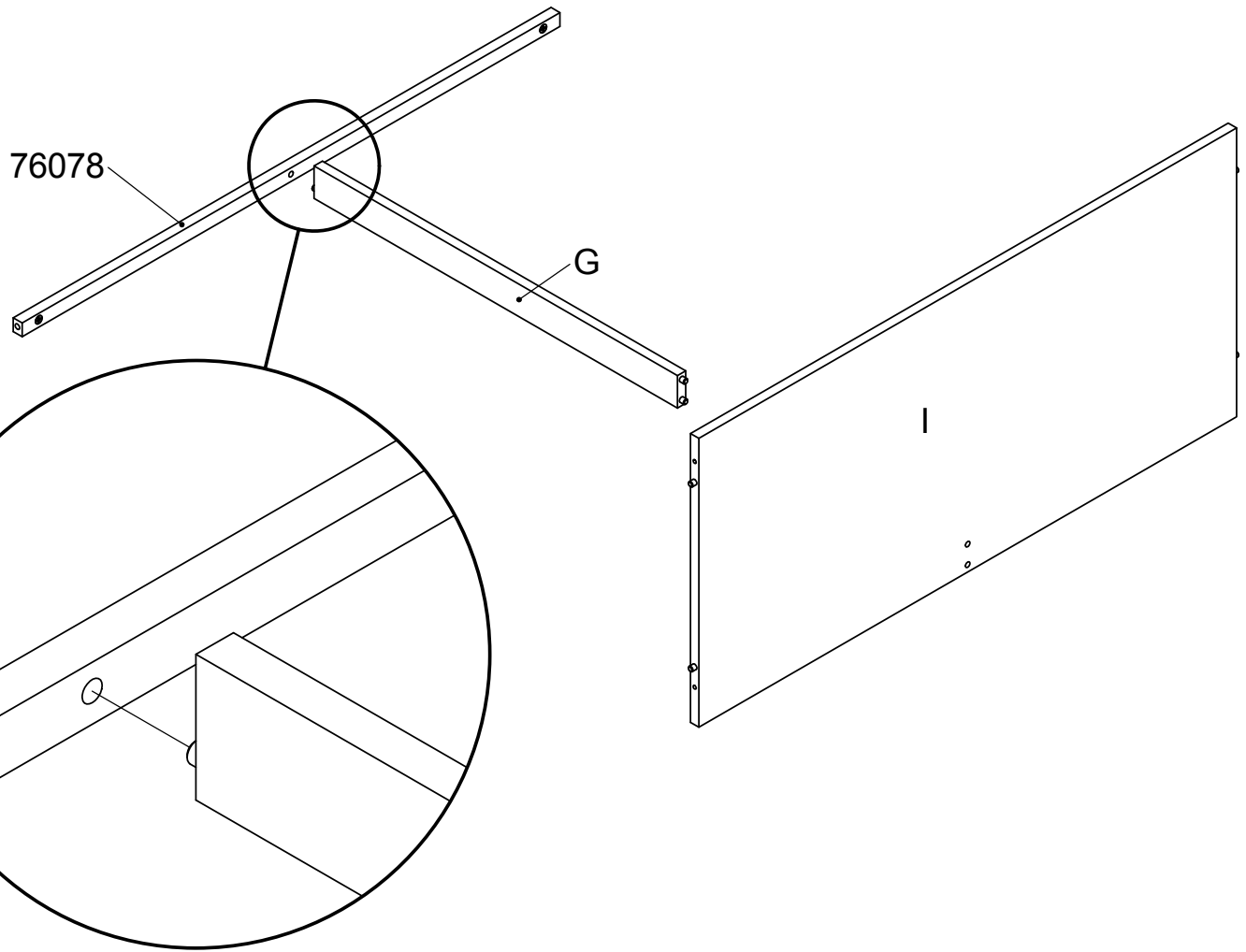
3



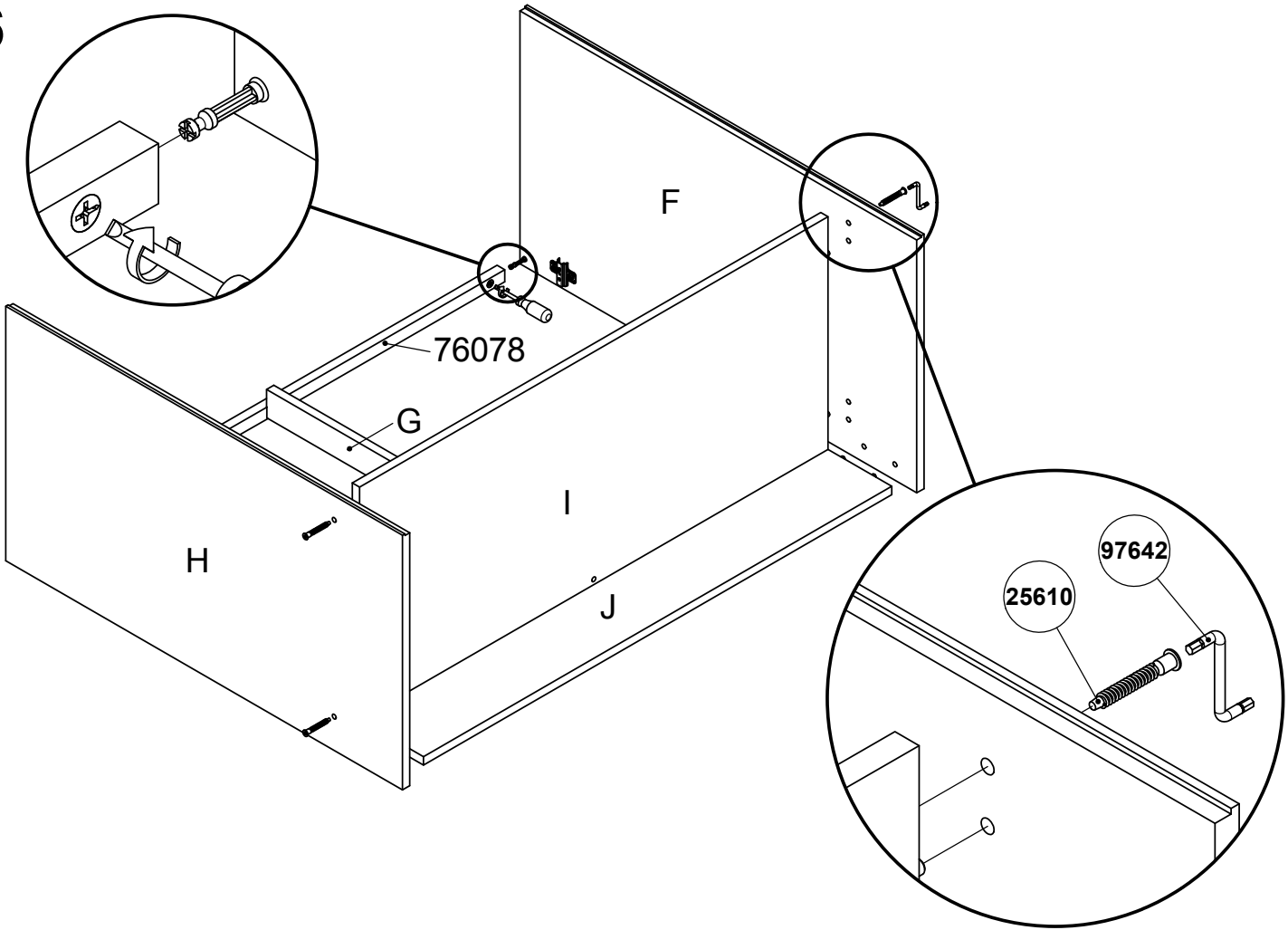
4



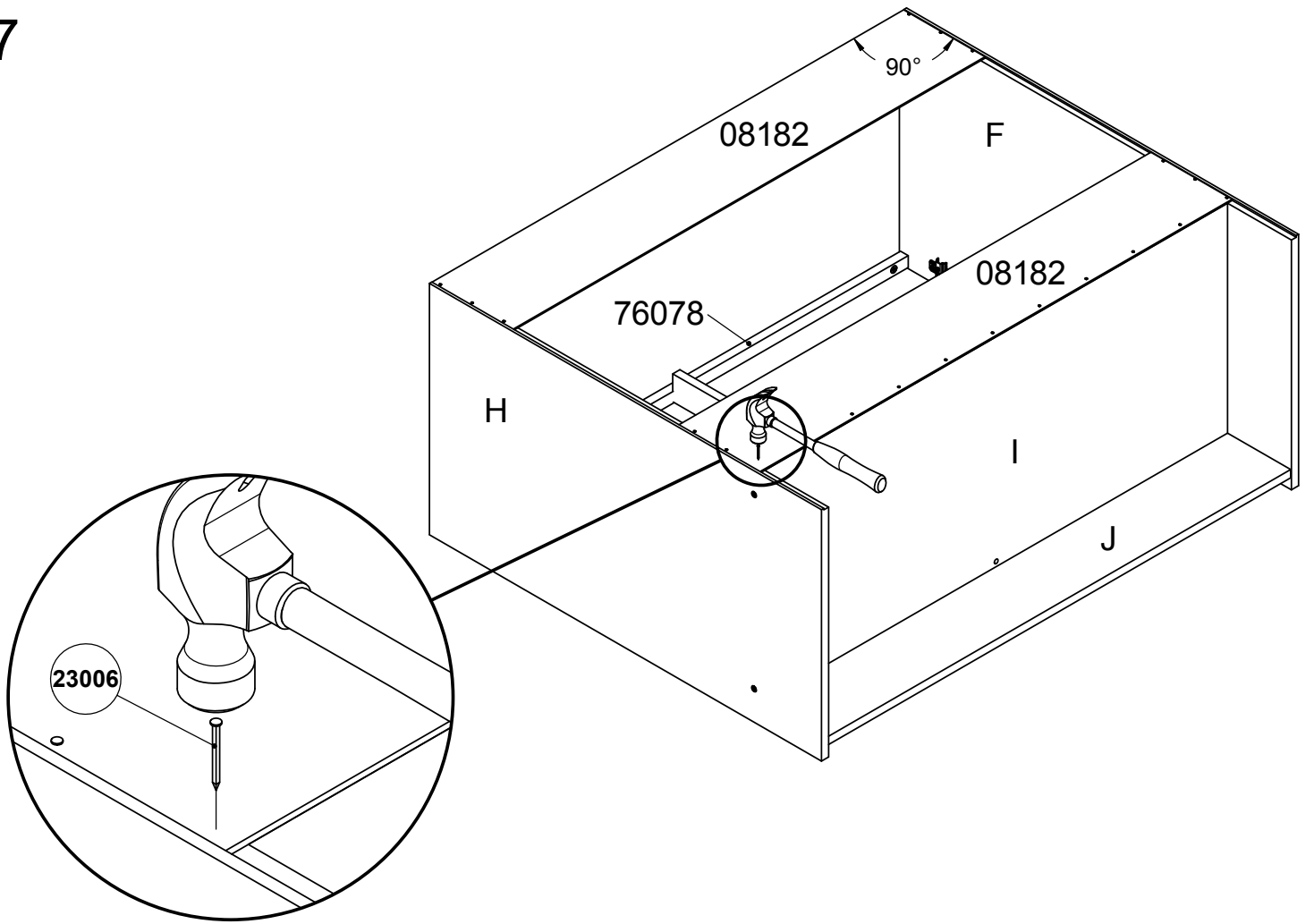
5



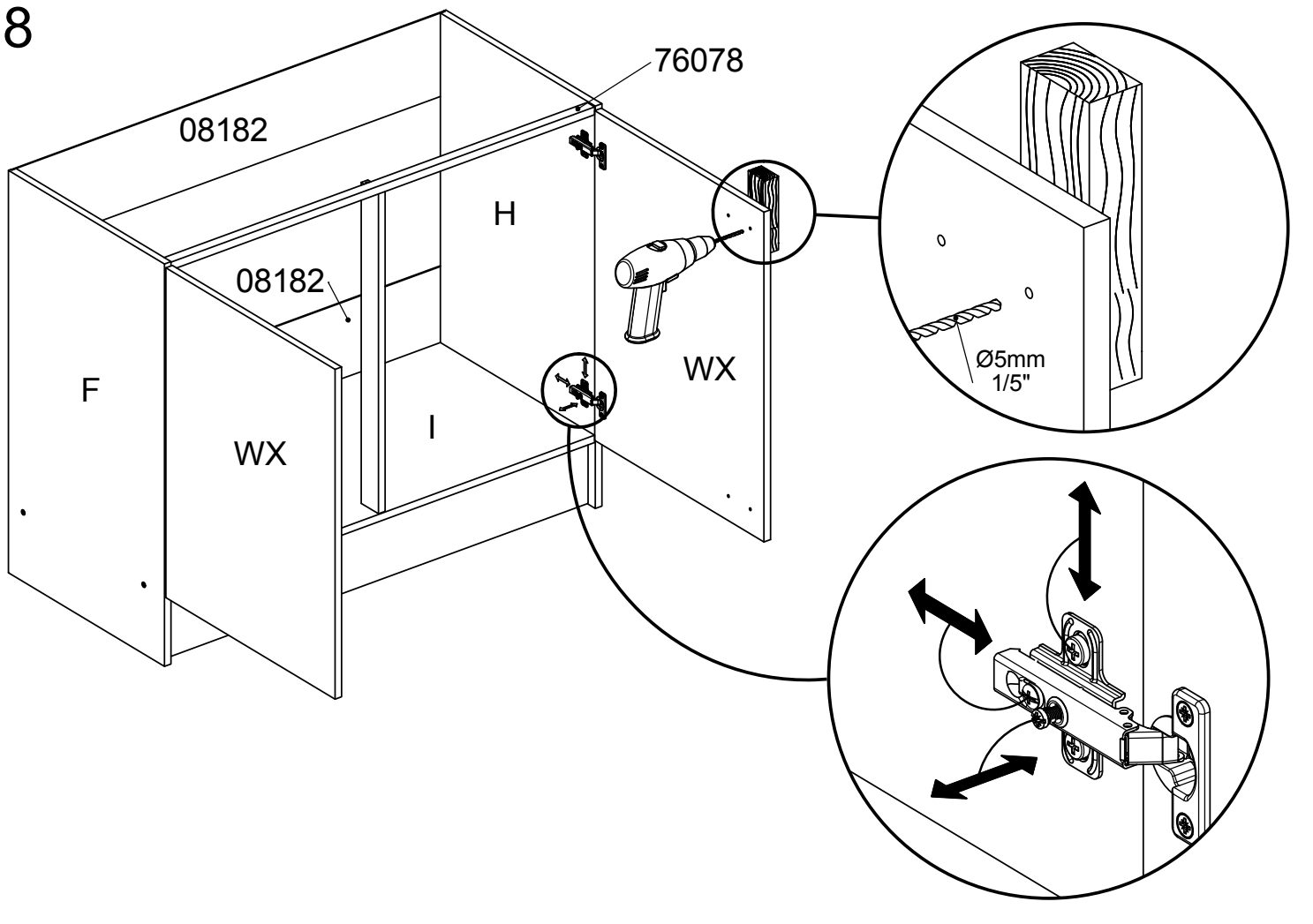
6



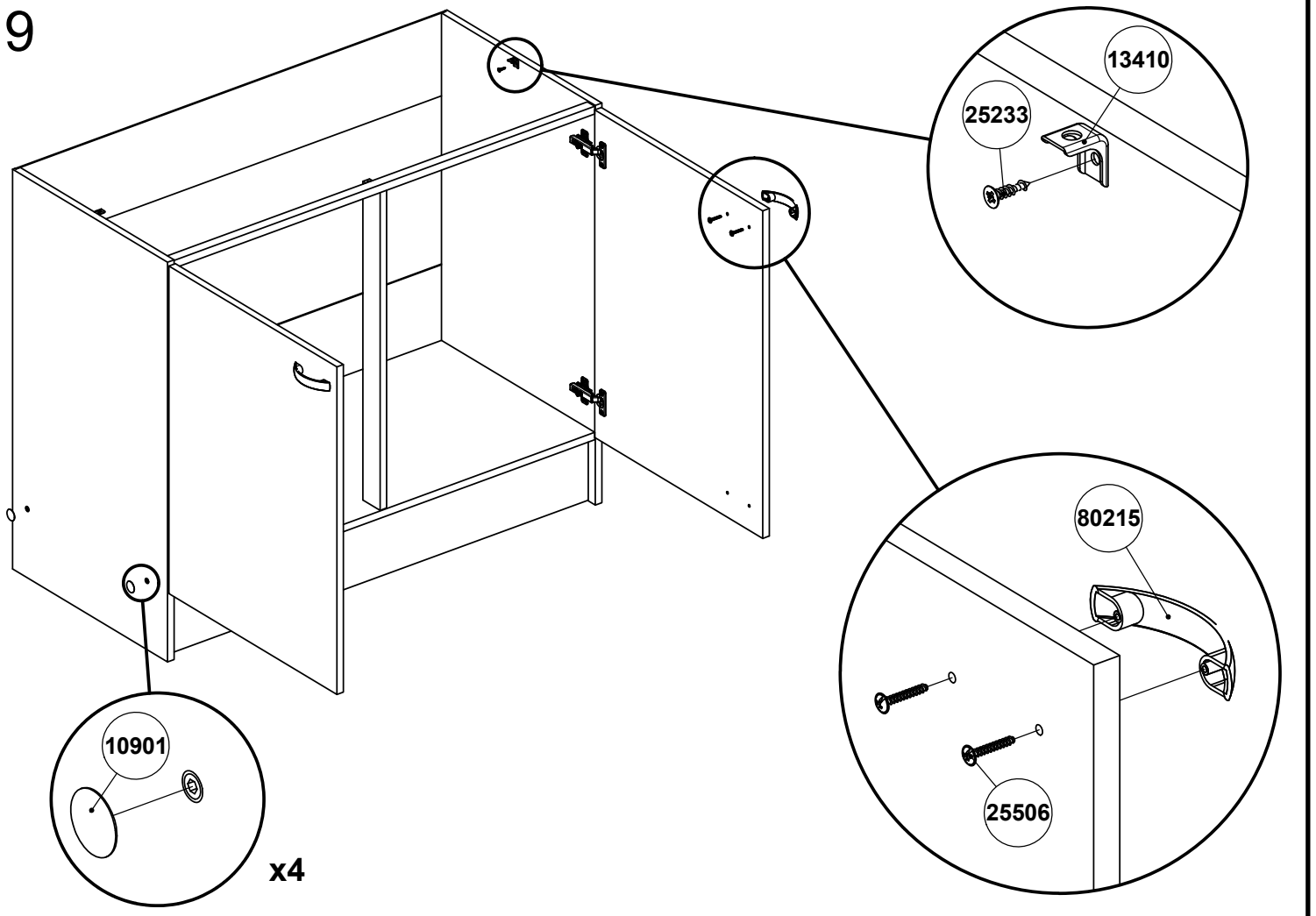
7



8



9



10

