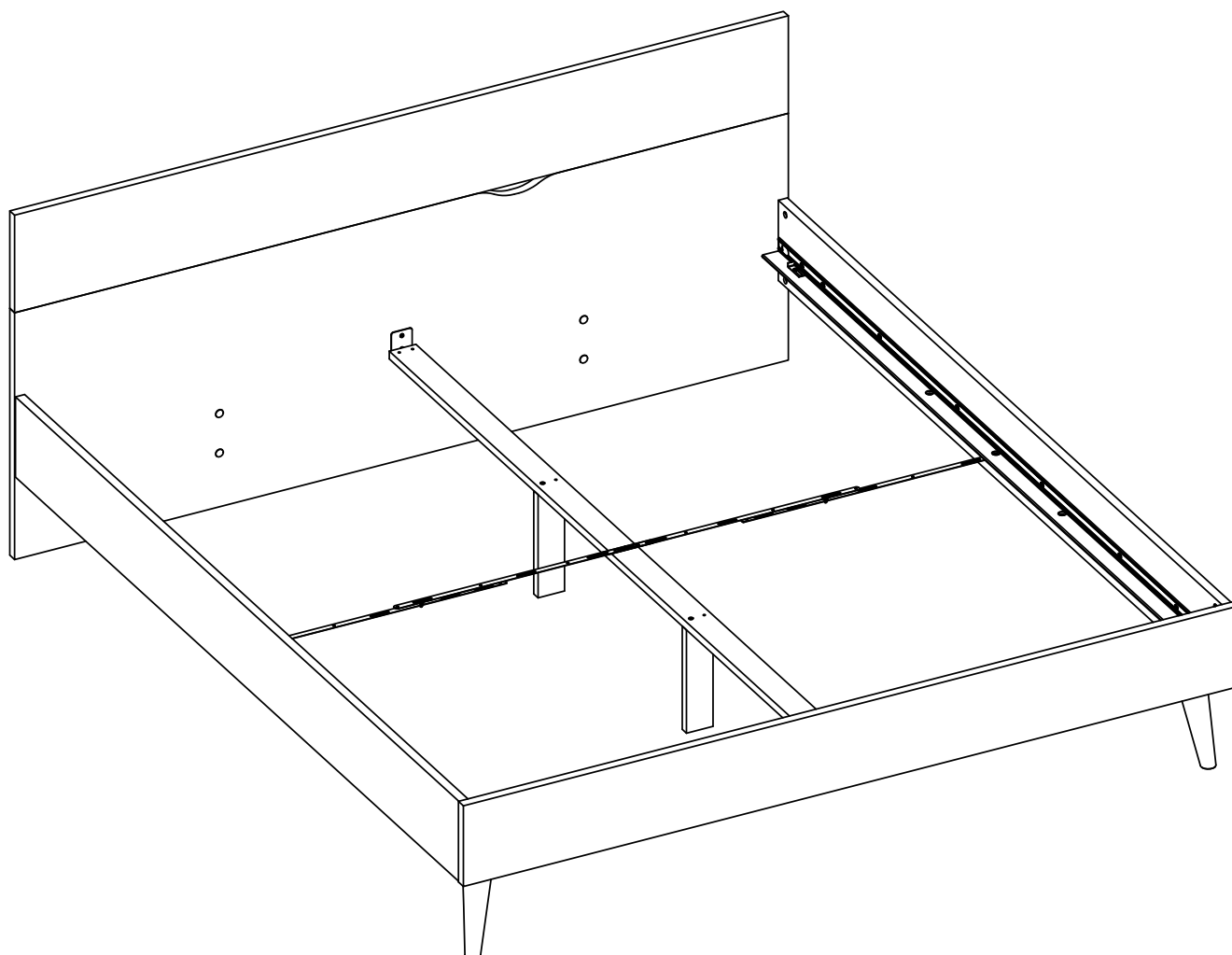


tvilum



75380 C

www.tvilum.com



Lietuvių (lt)

Šis lovos rėmas skirtas naudoti tik su tvirtą rėmą turinčiais lovos skersiniais ar čižūniais. Jei į lovos rėmą sumontuosite reguliuojamą elektrinę apatinę dalį, turite atsižvelgti į tai, kad mechanizme gali užstrigti žmogus. Tai gali sukelti sunkų sužalojimą ar mirtį. Jei sumontuojate ir naudojate reguliuojamą elektrinę apatinę dalį, laikykitės jos gamintojo instrukcijų ir užtikrinkite, kad laikomasi elektrinius baldus reglamentuojančių teisės aktų.

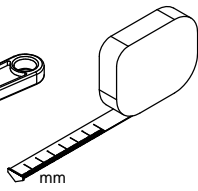
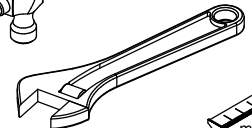
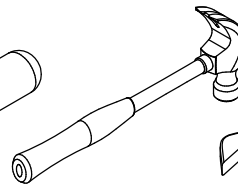
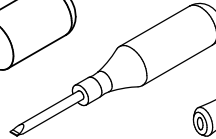
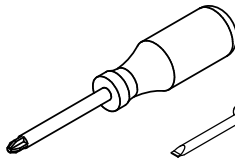
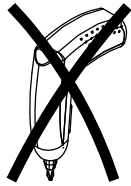
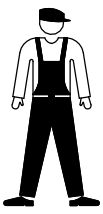
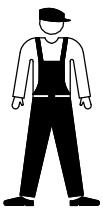
Eesti keel (et)

See voodiraam on mõeldud kasutamiseks koos liistudega või tugeval raamil madratsiga. Kui panete voodiraamile elektriliselt reguleeritava põhja, peate meeles pidama, et on oht jääda mehhanismi vahele. See omakorda võib põhjustada raskete või eluohutlike vigastustega õnnetuse. Kui paigaldate ja kasutate elektriliselt reguleeritavat põhja, peate järgima selle tootja juhiseid ja veenduma, et see kombinatsioon vastab elektrilisele mööblile kehtestatud nõuetele.

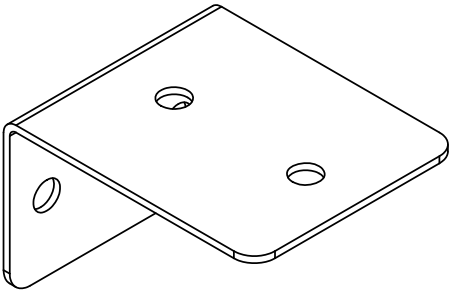
اللغة العربية (ar)

إطار السرير هذا مخصص للاستخدام فقط مع ألواح أو مرتبة بإطار صلب. إذا قمت بوضع جزء سفلي كهربائي قابل للضبط في إطار السرير، فيجب أن تنتبه لكي لا تعلق في الجزء المتحرك، الأمر الذي قد ينتج عنه التعرض لإصابات خطيرة أو الوفاة. في حالة تركيب جزء سفلي كهربائي قابل للضبط واستخدامه، يجب اتباع الإرشادات من الصانع المعني والتأكد من مراعاة المنتج لقوانين تركيب الأثاث الكهربائي.

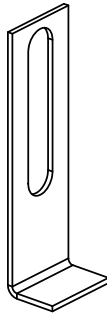




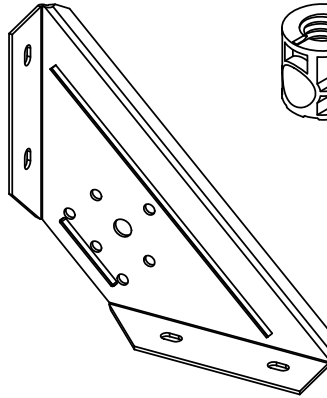
13424
x2



13444
x4



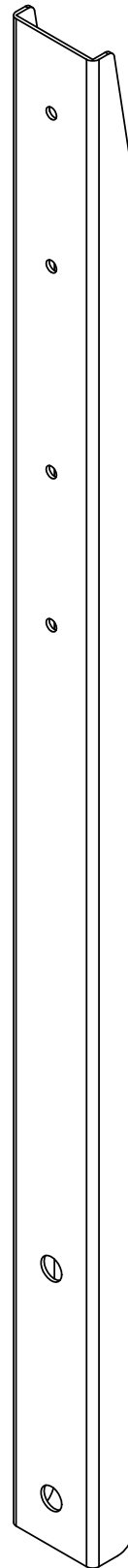
13813
x2



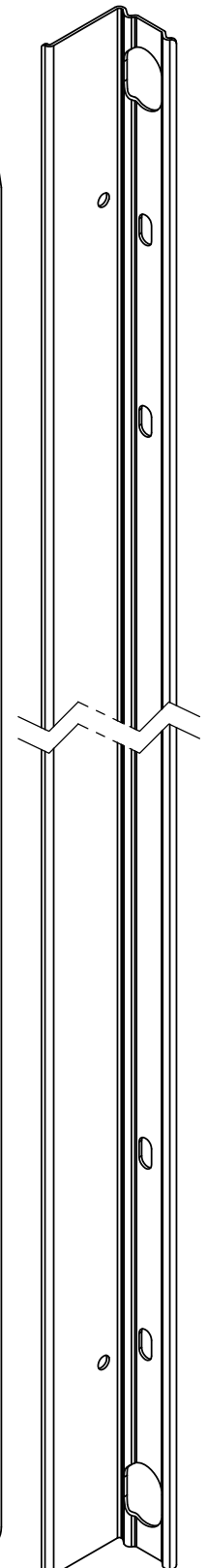
15018
x4



14804
x2



73837
x2



94057
x4



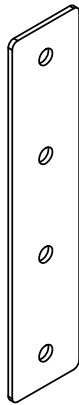
15019
x4



15020
x4



15209
x3



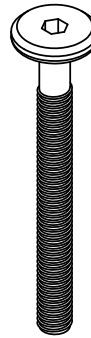
20203
x2



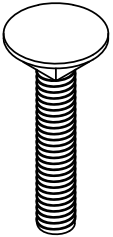
20215
x8



20620
x4



20805
x4



21011
x4



21204
x8



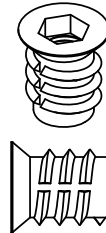
21210
x4



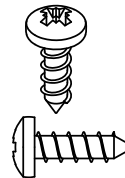
21618
x4



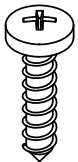
22022
x4



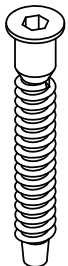
25440
x1



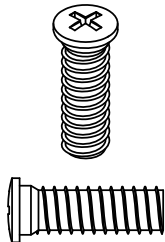
25475
x20



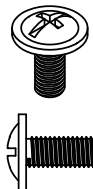
25610
x2



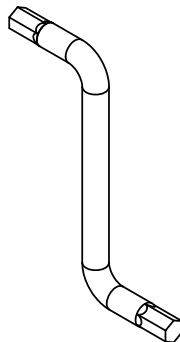
26066
x32



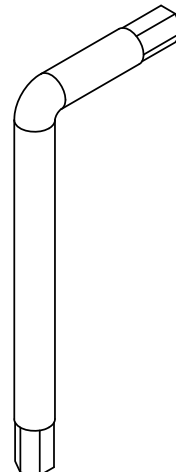
26214
x8

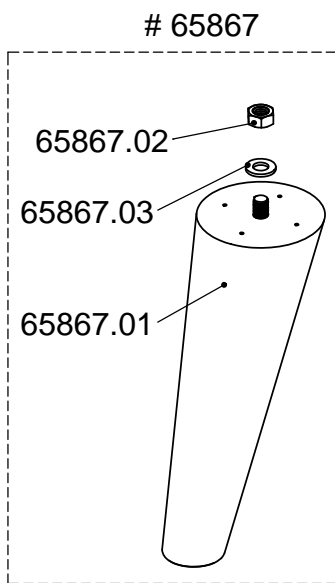
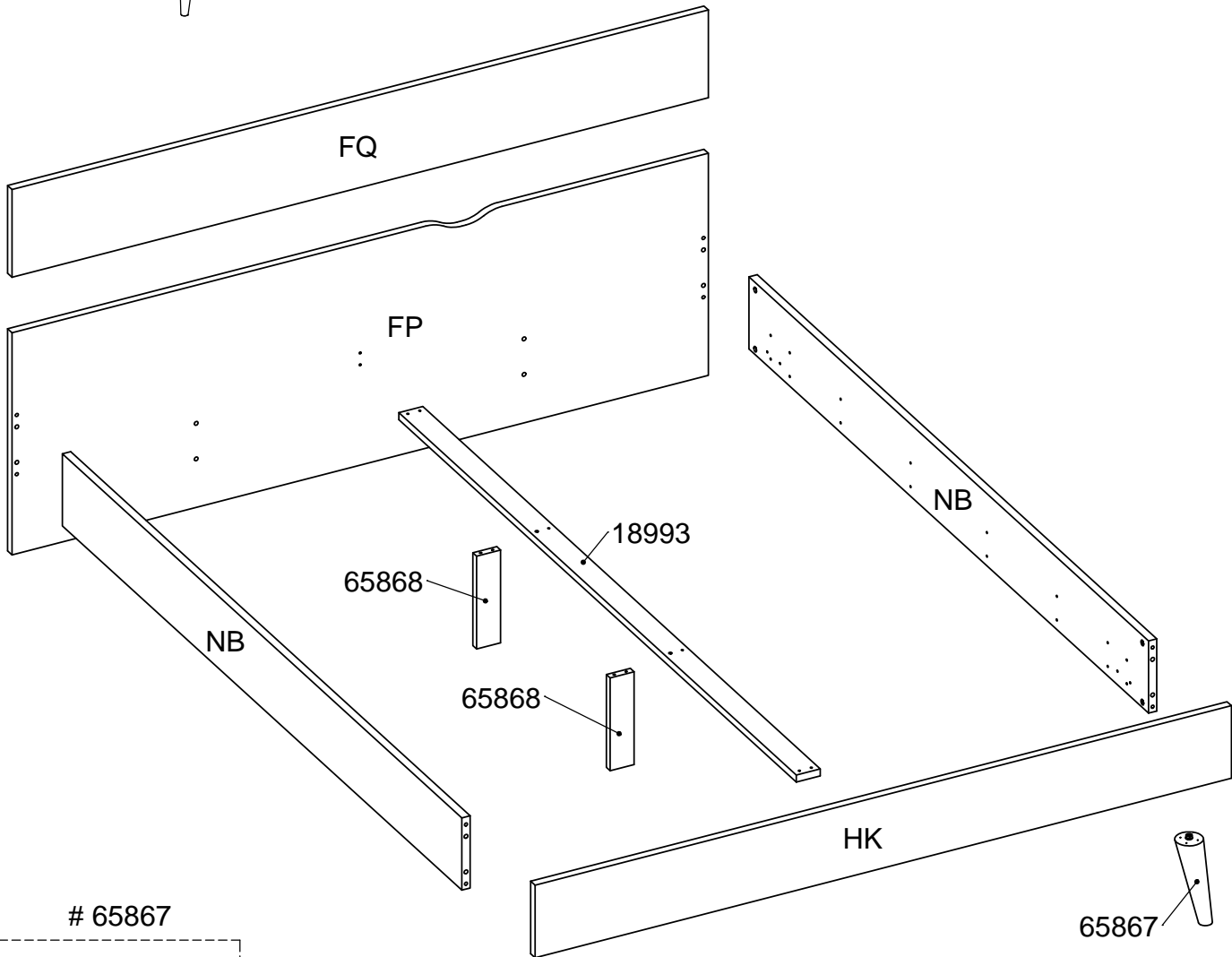
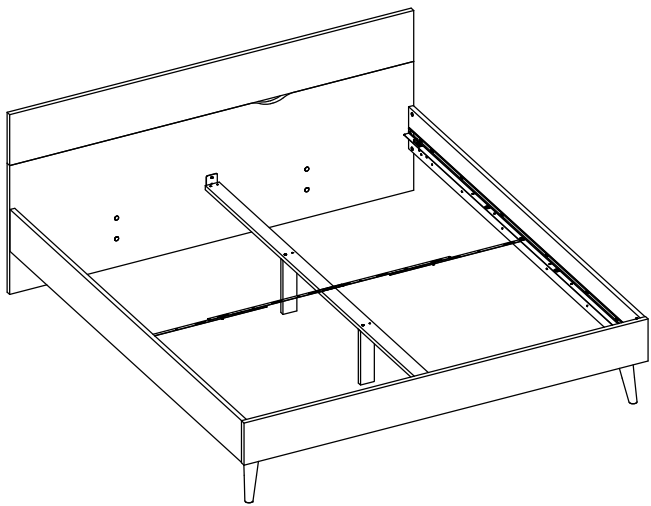


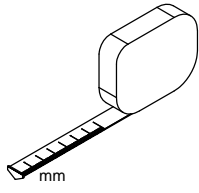
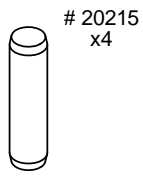
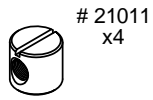
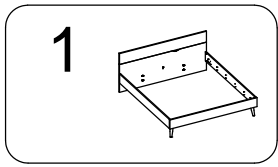
97642
x1



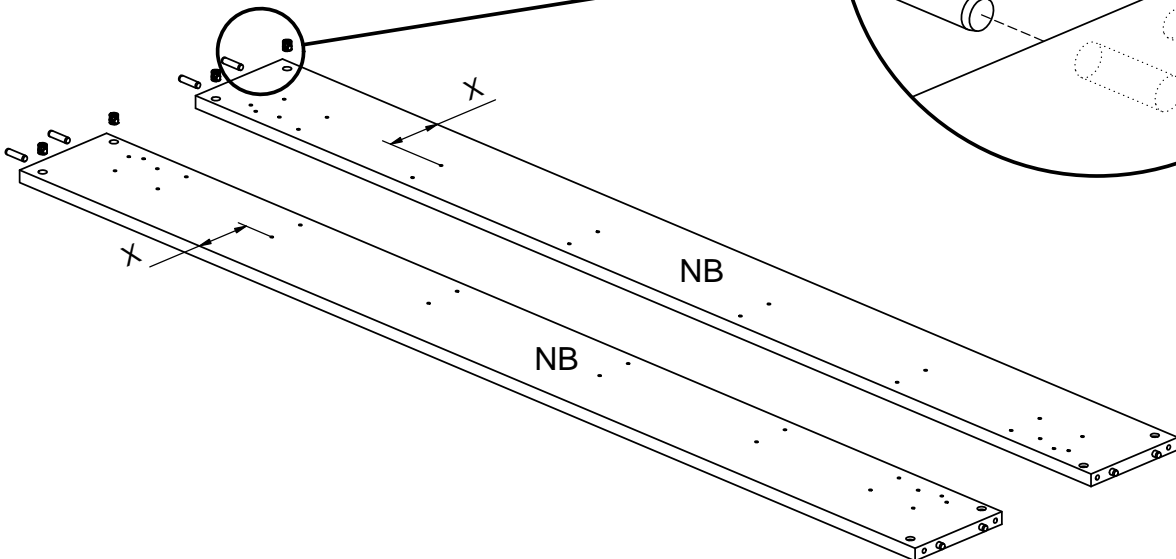
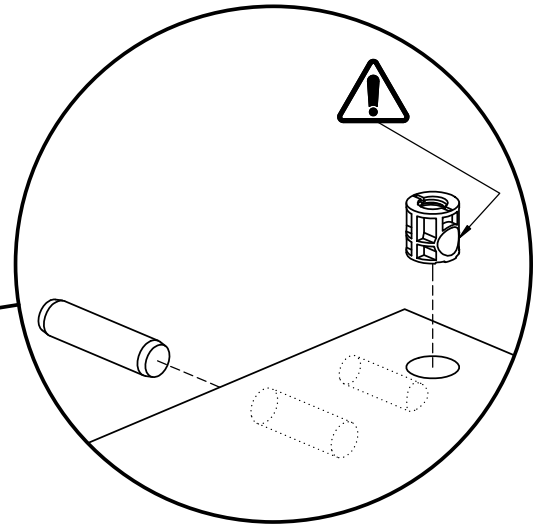
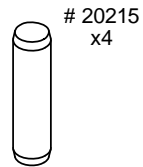
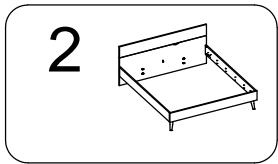
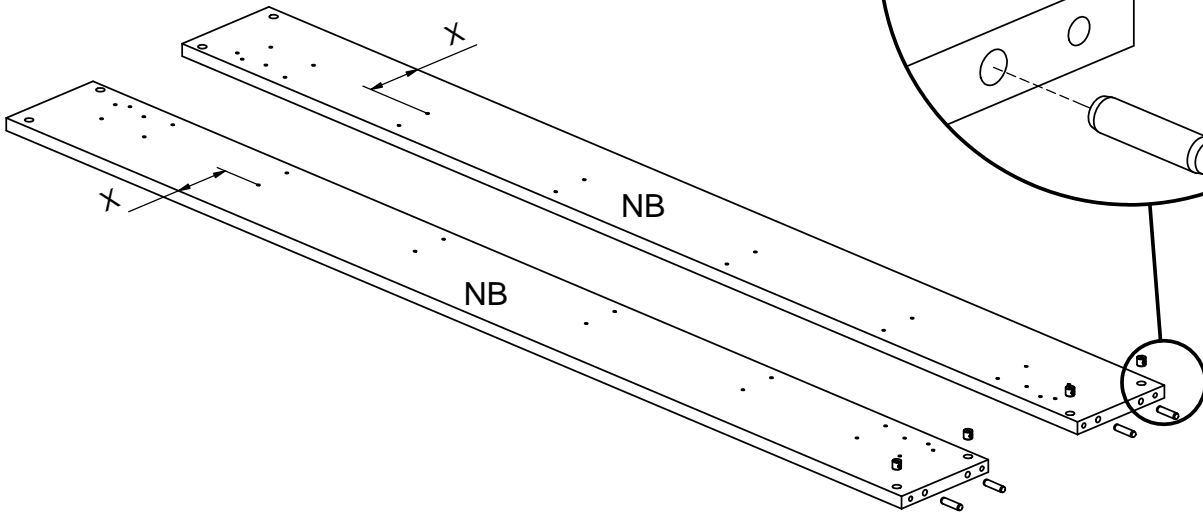
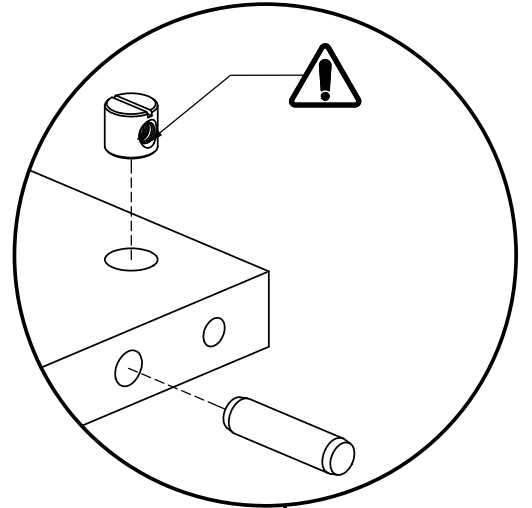
97653
x1

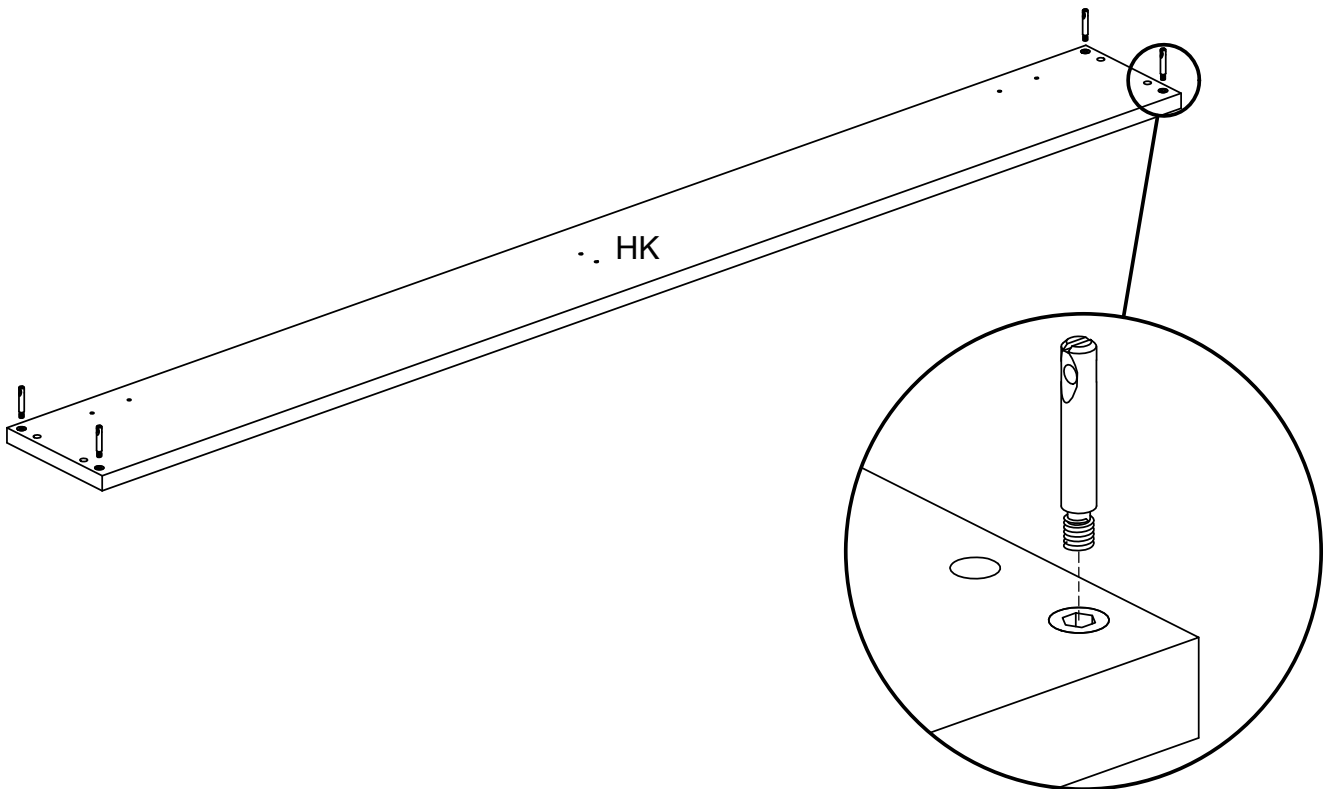
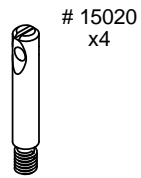
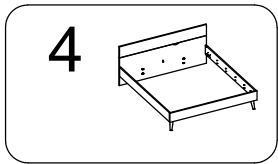
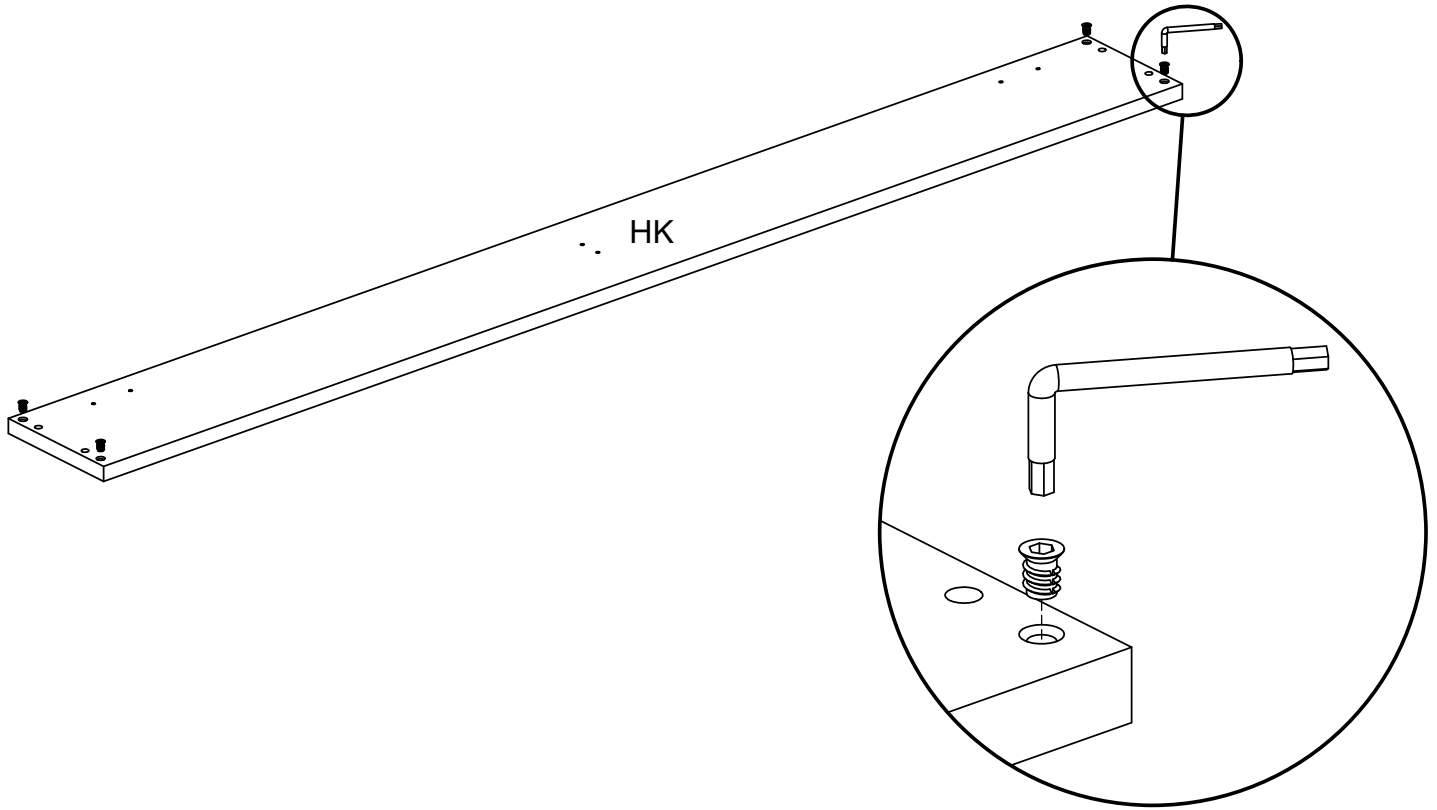
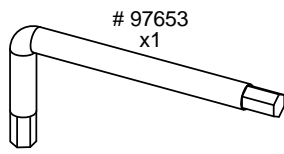
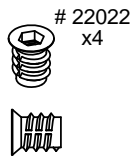
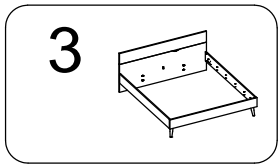


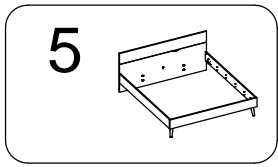




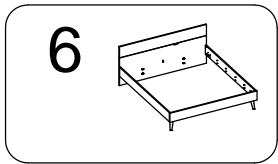
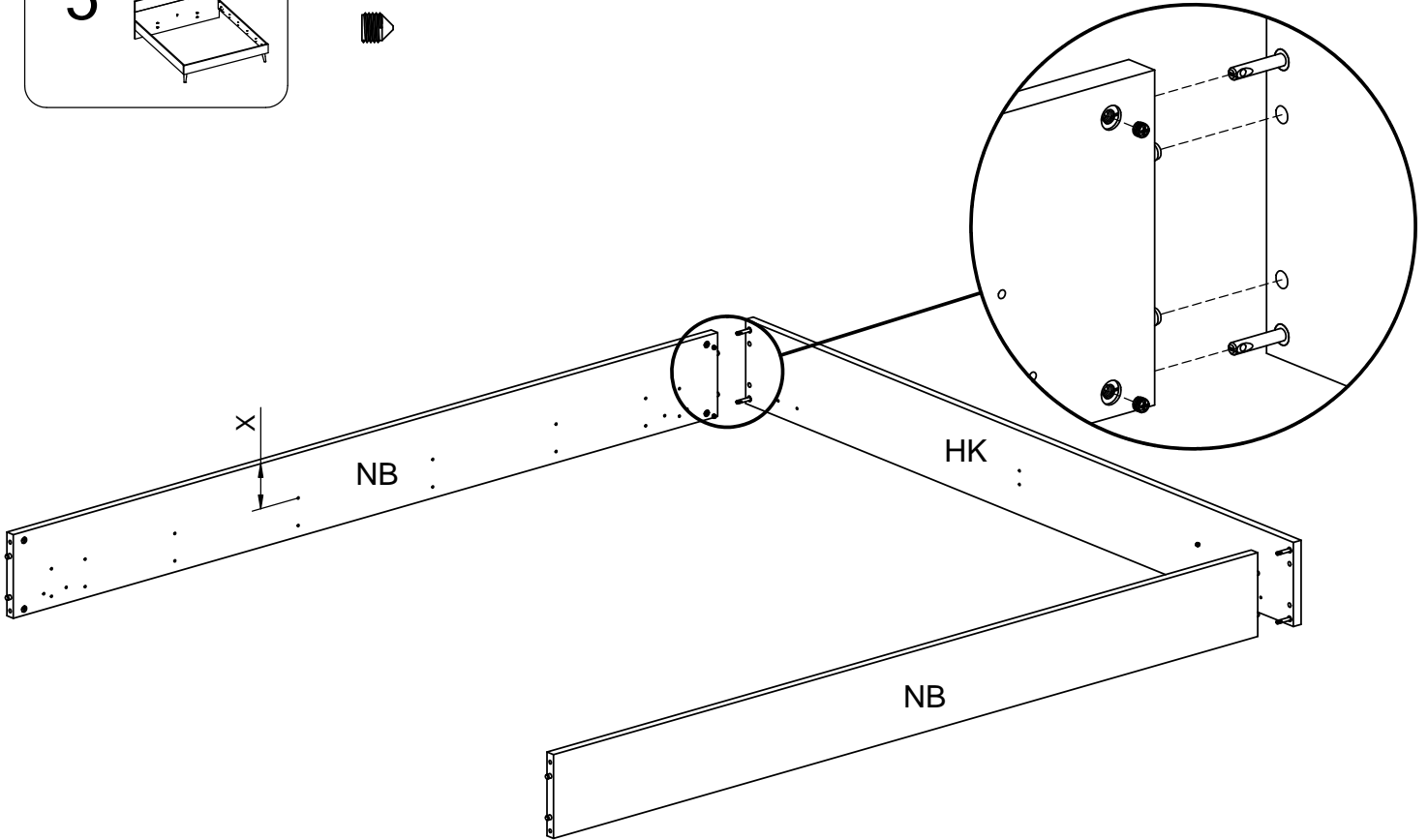
**X = 105mm
4 1/8"**





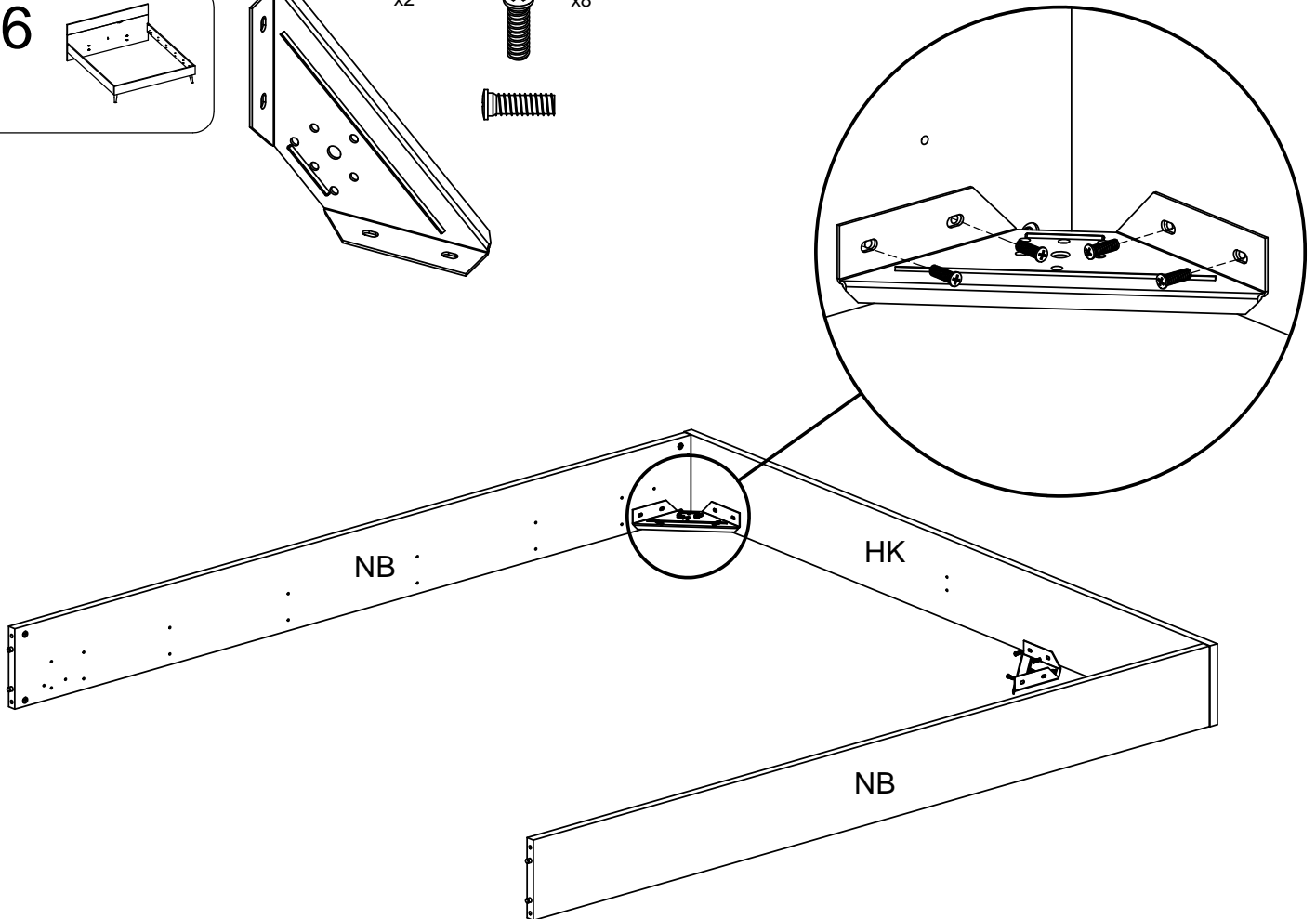


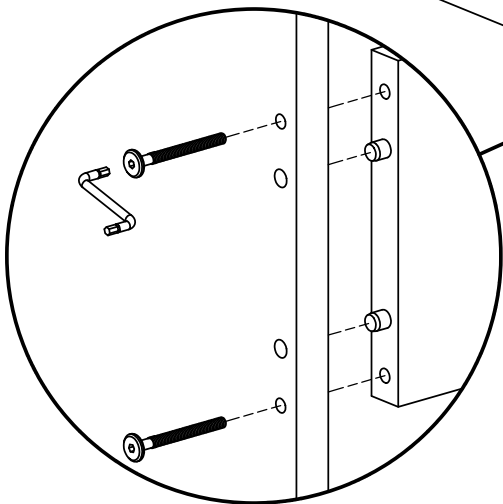
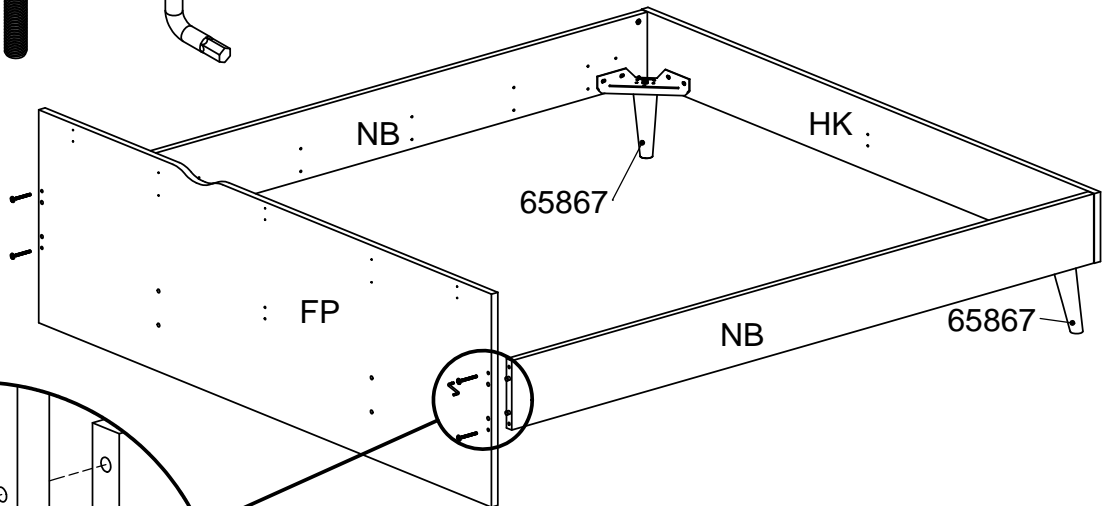
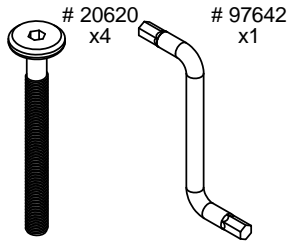
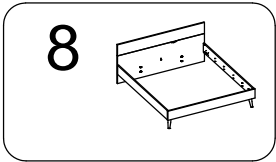
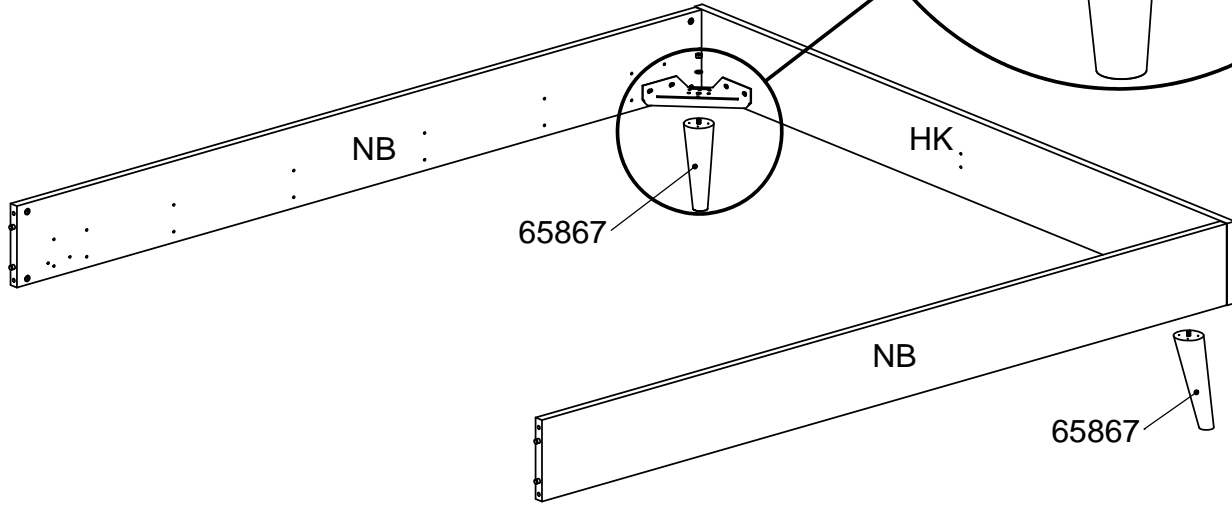
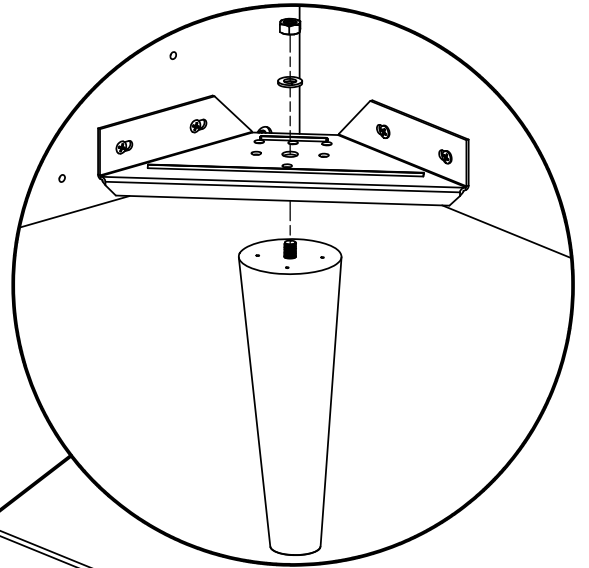
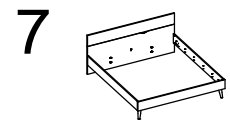
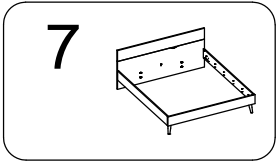
15019
x4

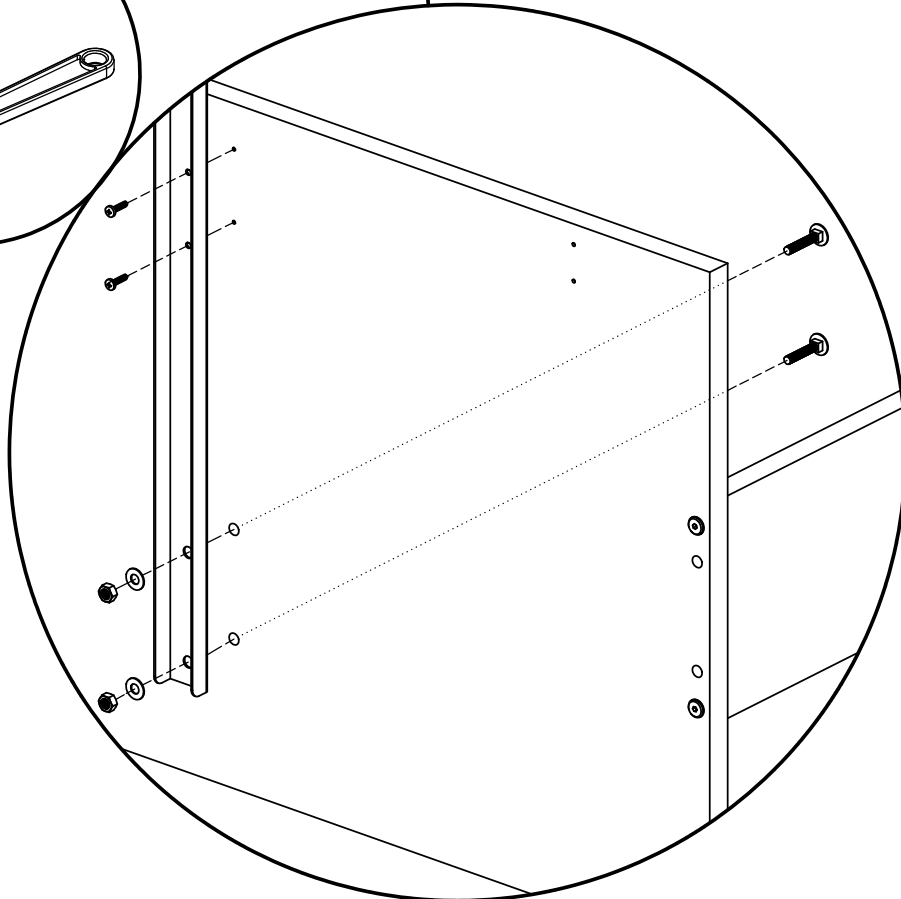
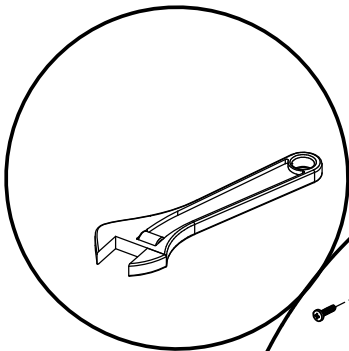
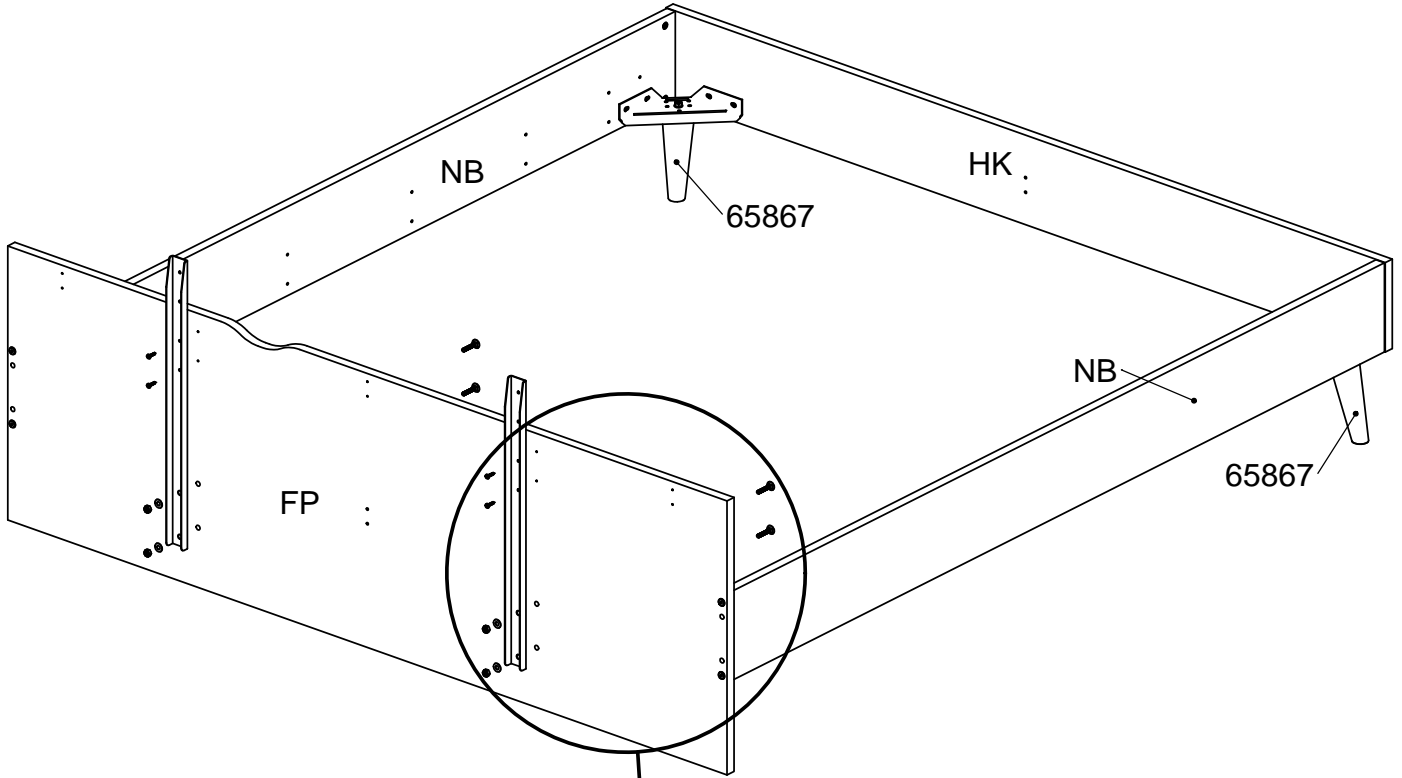
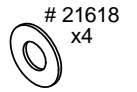
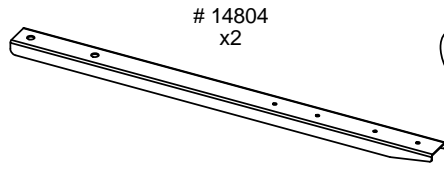
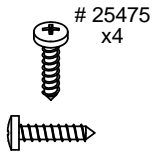
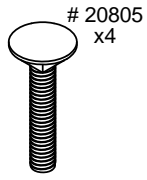
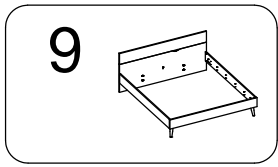


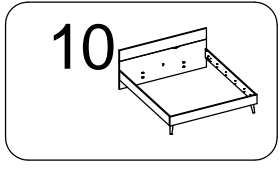
13813
x2

26066
x8

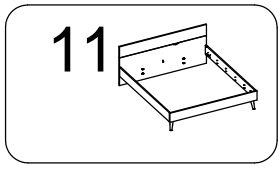
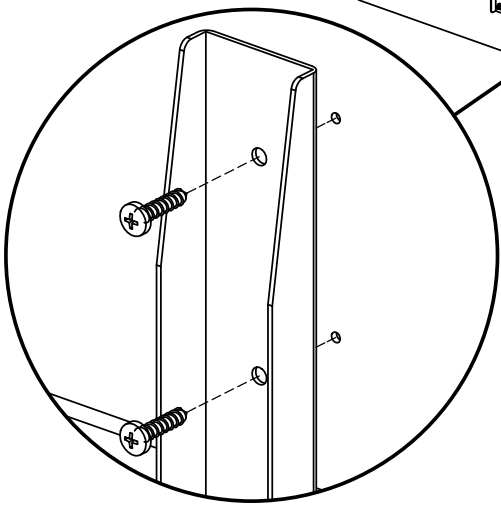
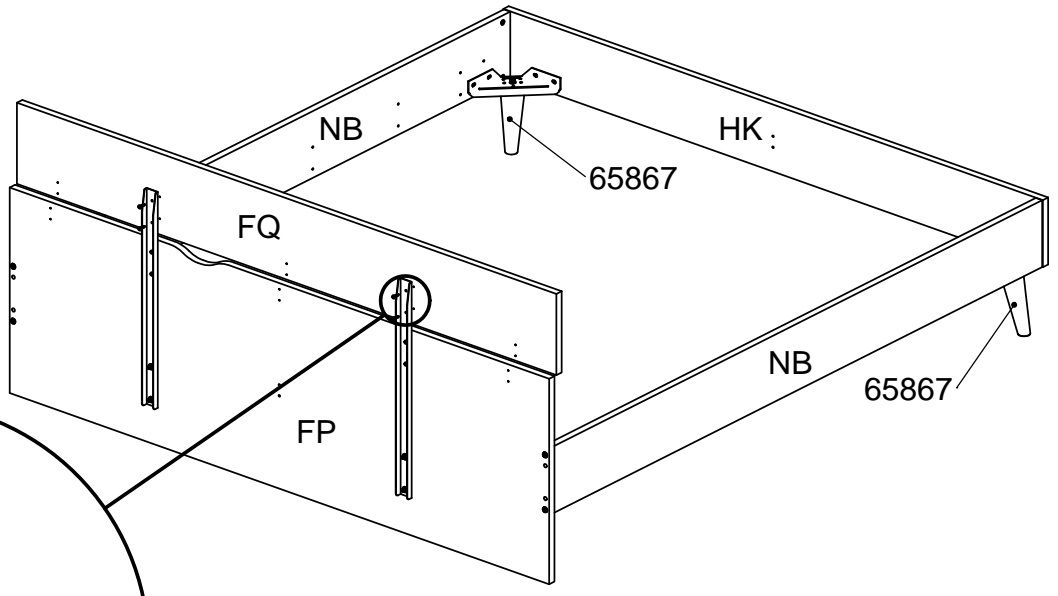
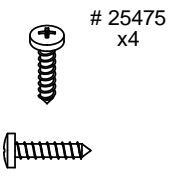




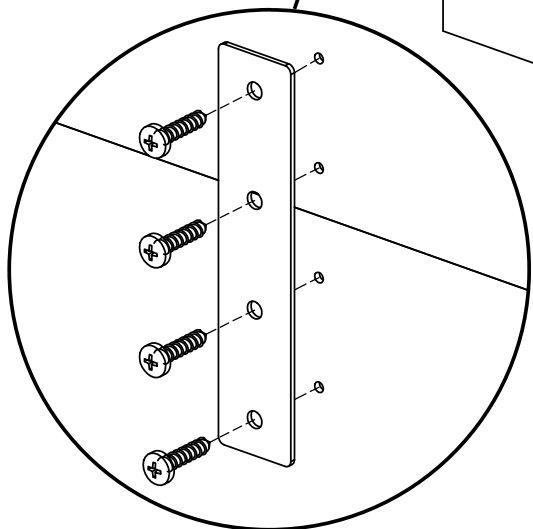
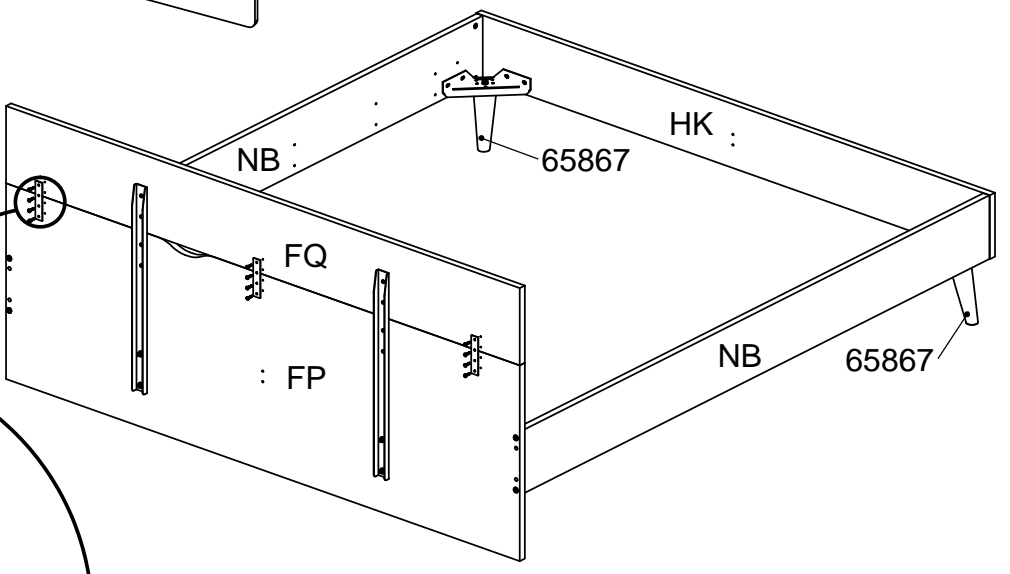
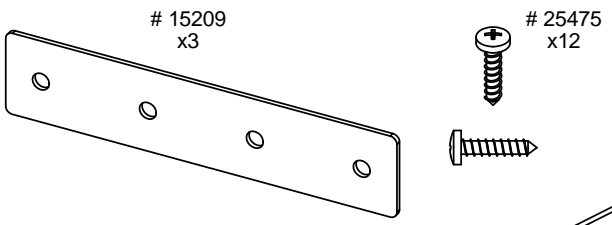


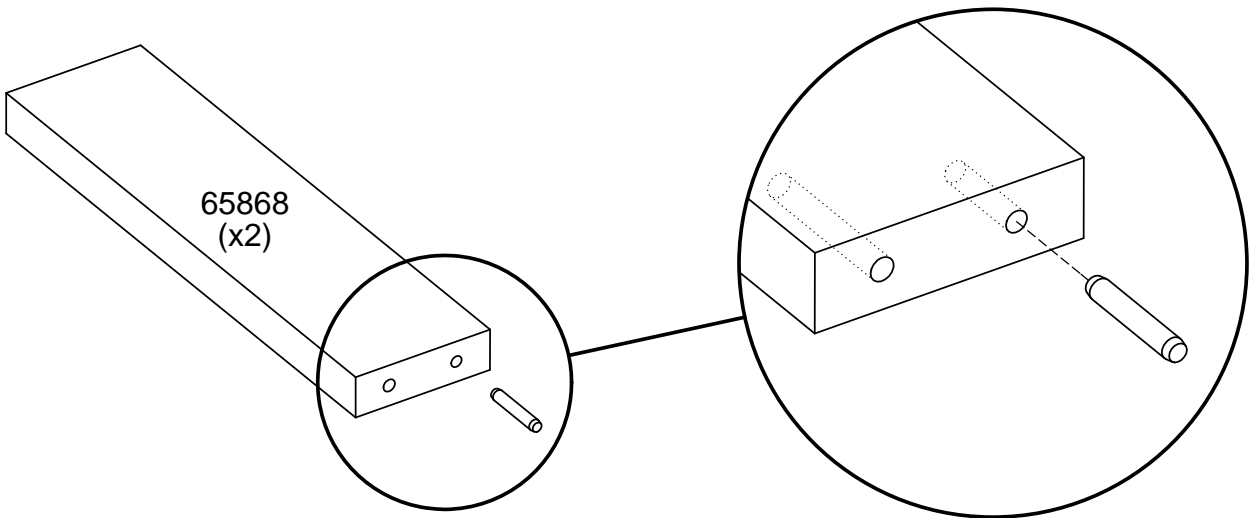
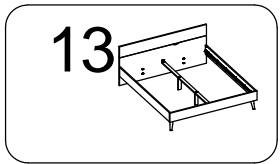
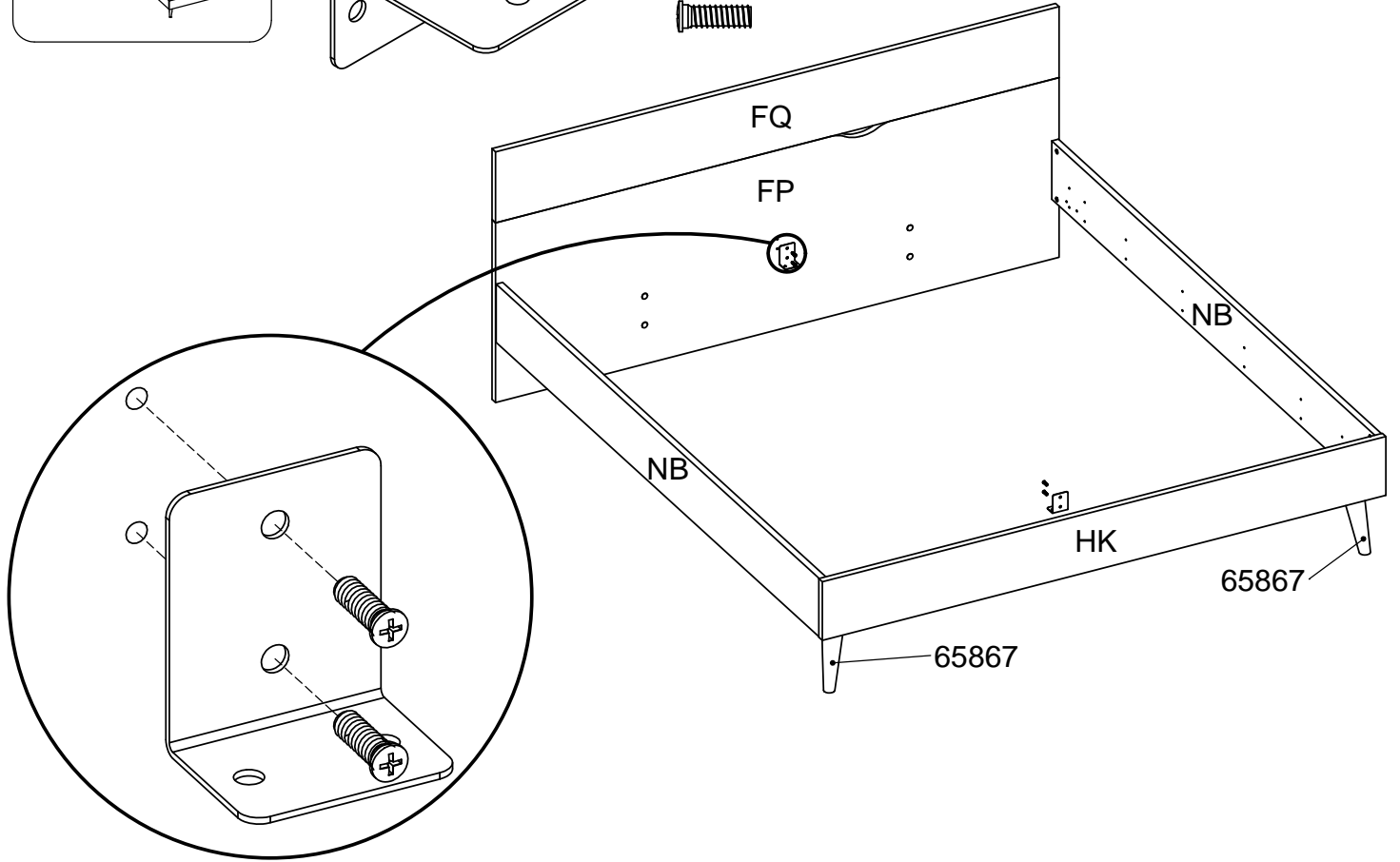
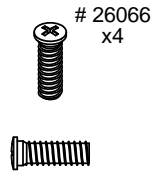
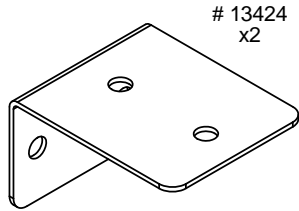
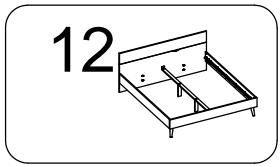


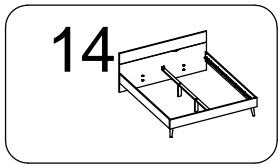
10



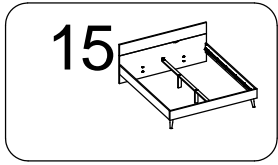
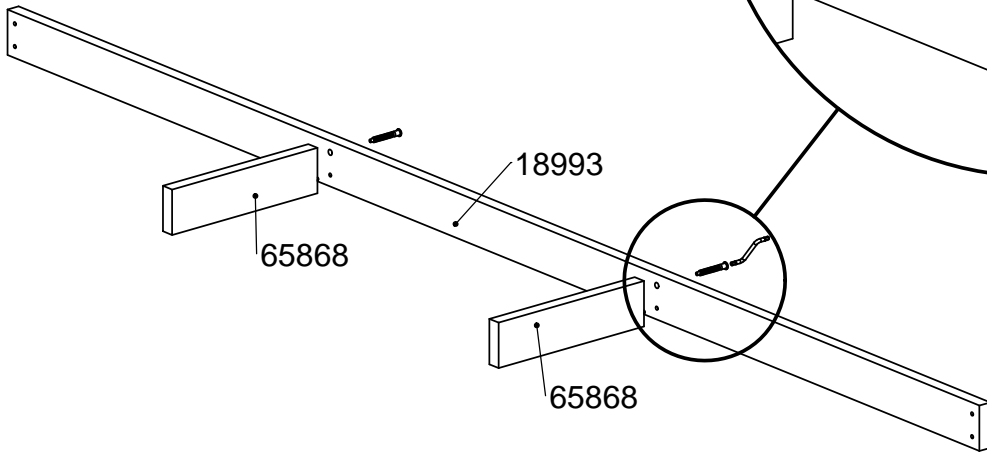
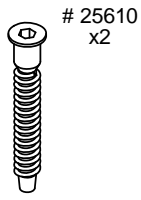
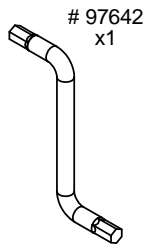
11



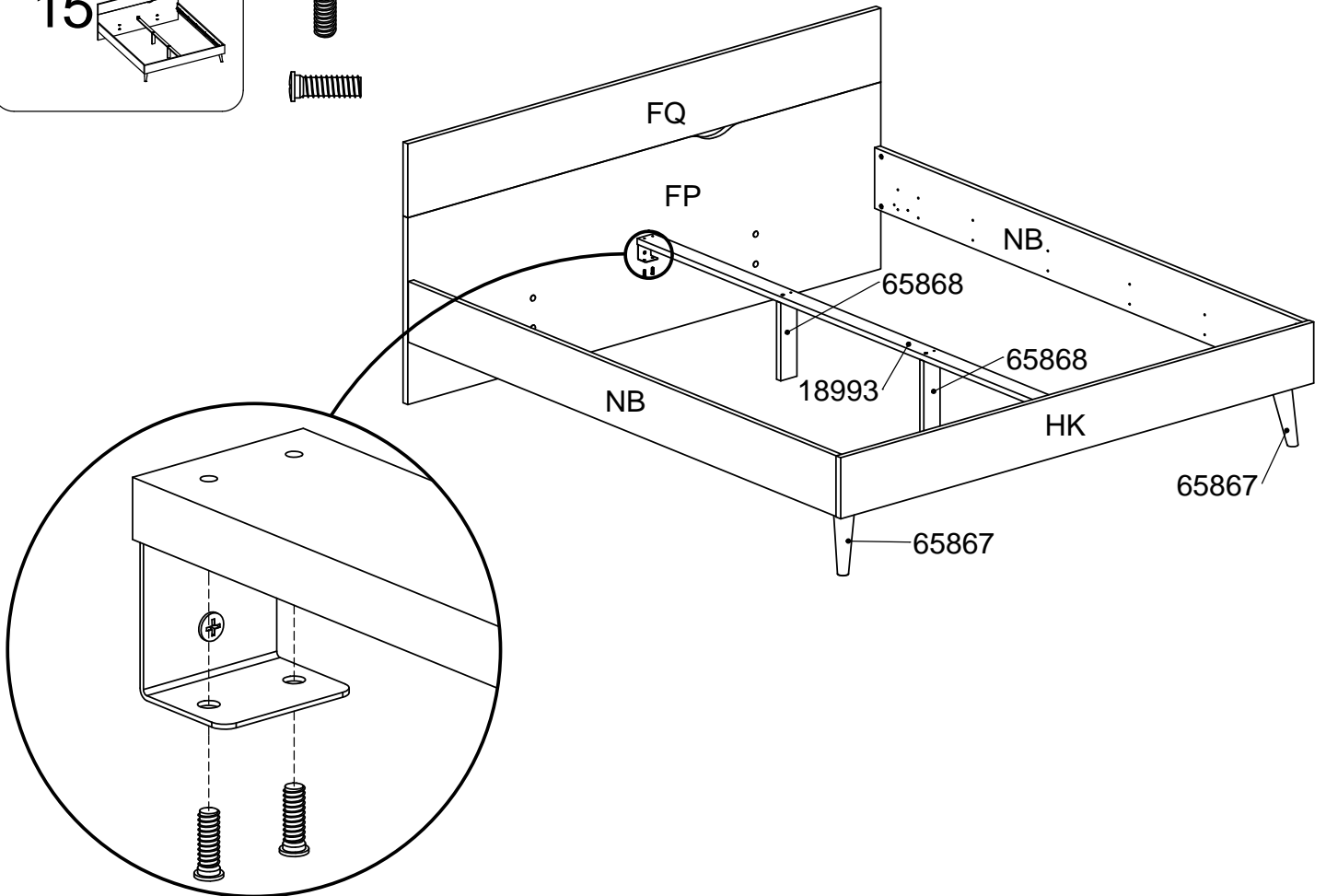
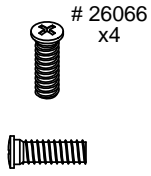


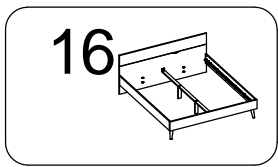


14



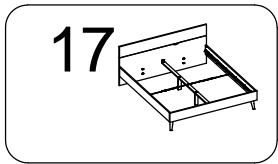
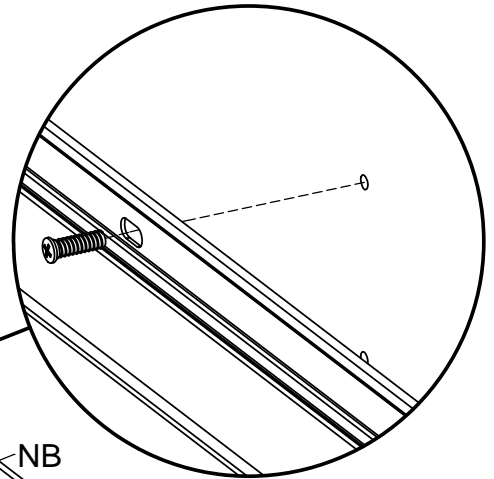
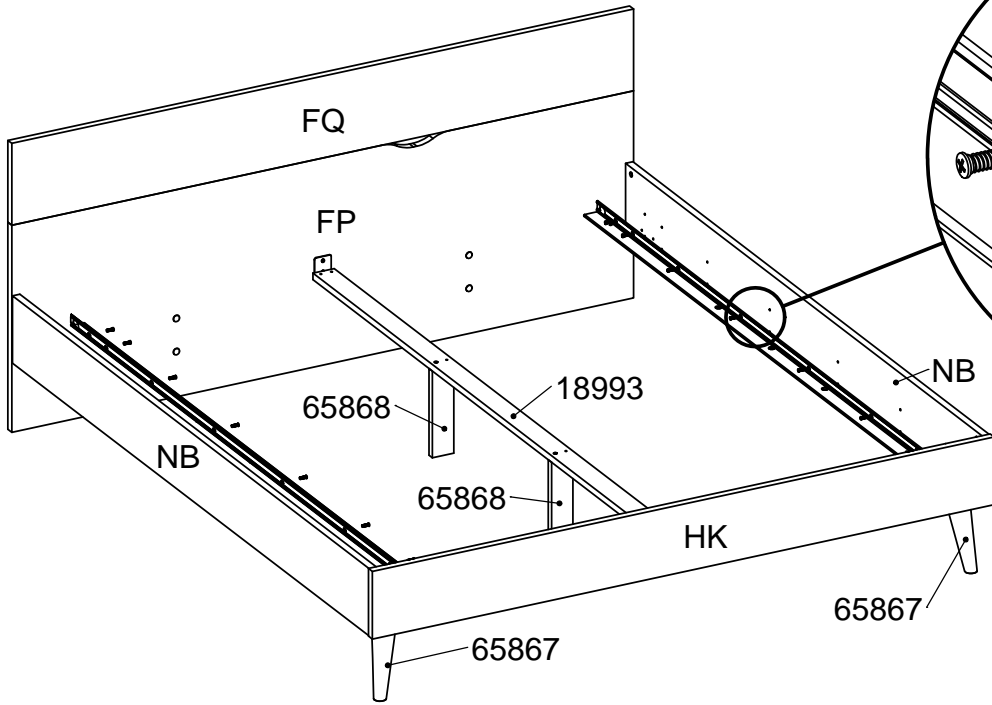
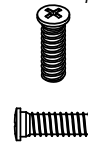
15





73837
x2

26066
x16

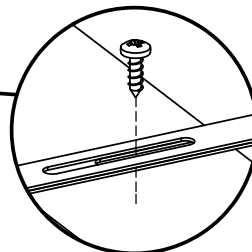
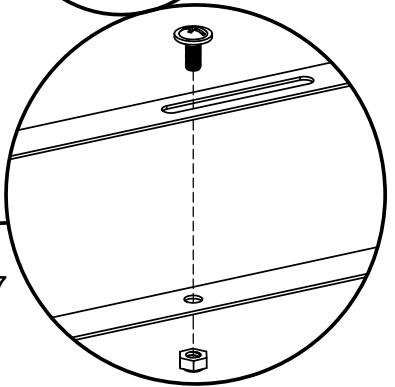
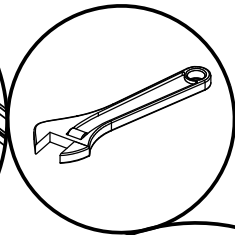
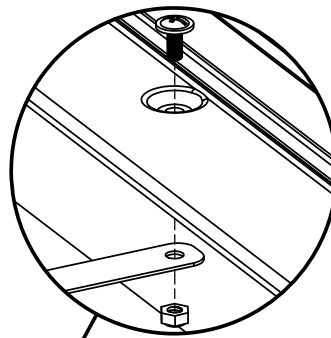
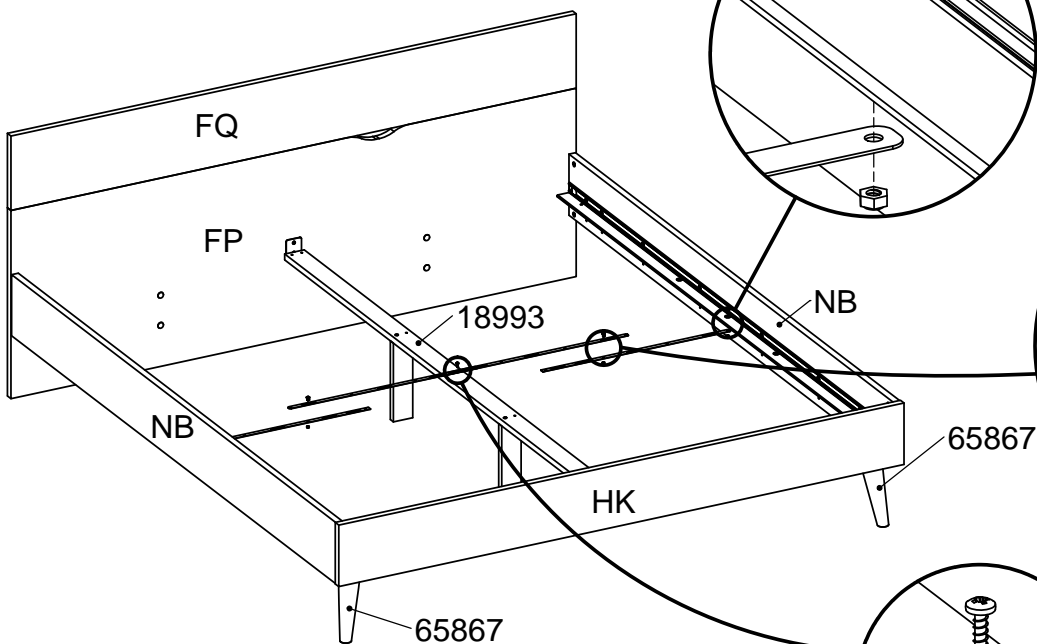
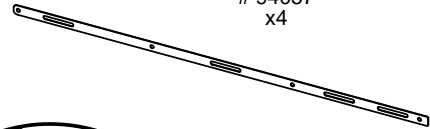
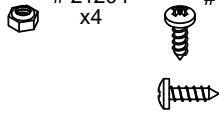


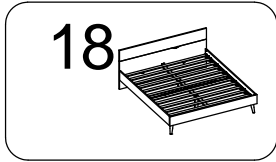
21204
x4

25440
x1

26214
x4

94057
x4





21204
x4

26214
x4

13444
x4

