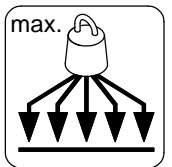
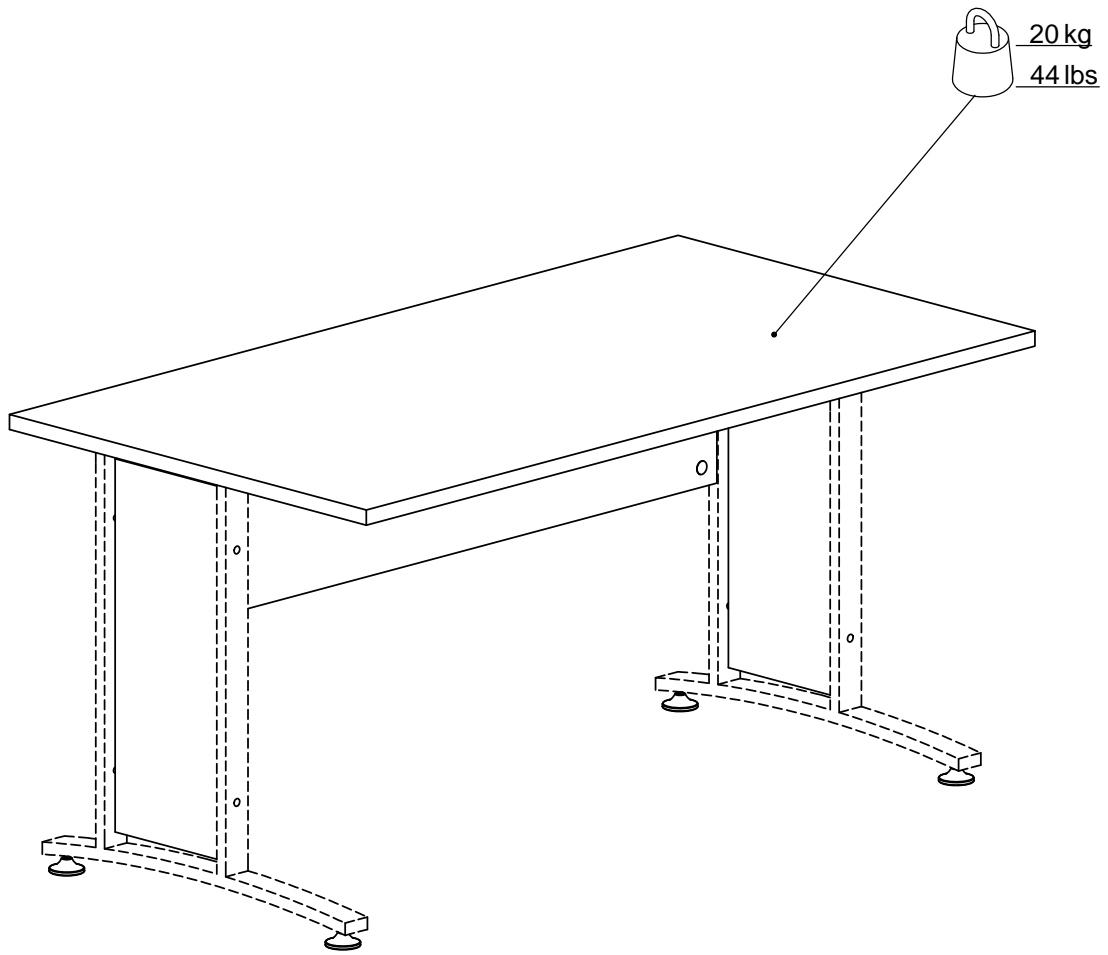


# tvilum



**80402** H

[www.tvilum.com](http://www.tvilum.com)



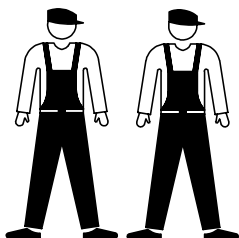
# NOTICE DE MONTAGE



- A lire soigneusement
- A conserver pour consultation ultérieur
- Garder la notice de montage en cas de demande de SAV

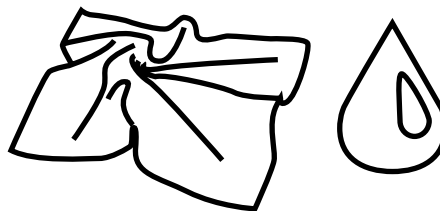
## 80402

## BUREAU



**1** hr

Entretien: Nettoyer à l'aide d'un chiffon doux et légèrement humide.



**tvilum**

Egon Kristiansens Allé 2,  
8882 Faarvang, Denmark

10901

x4



10840

x8



21804

x8



25244

x8



25447

x12



31643

x4



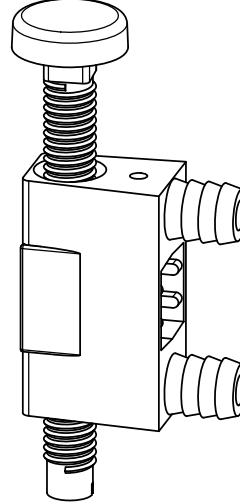
31572

x4



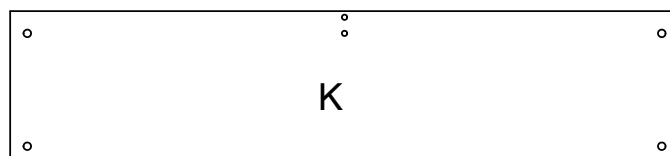
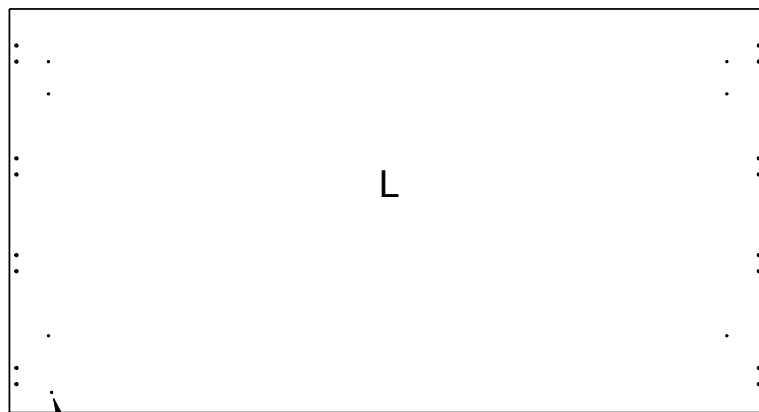
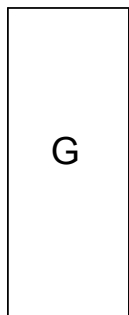
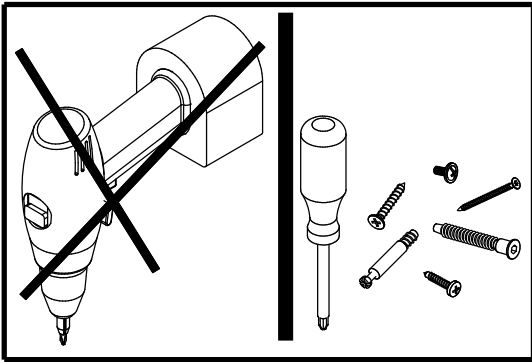
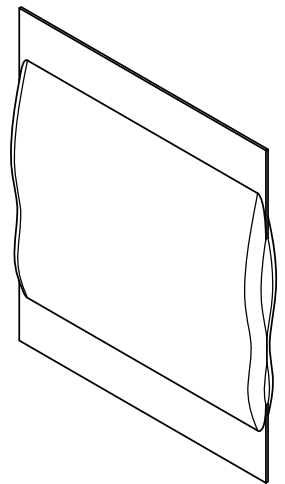
62413

x1

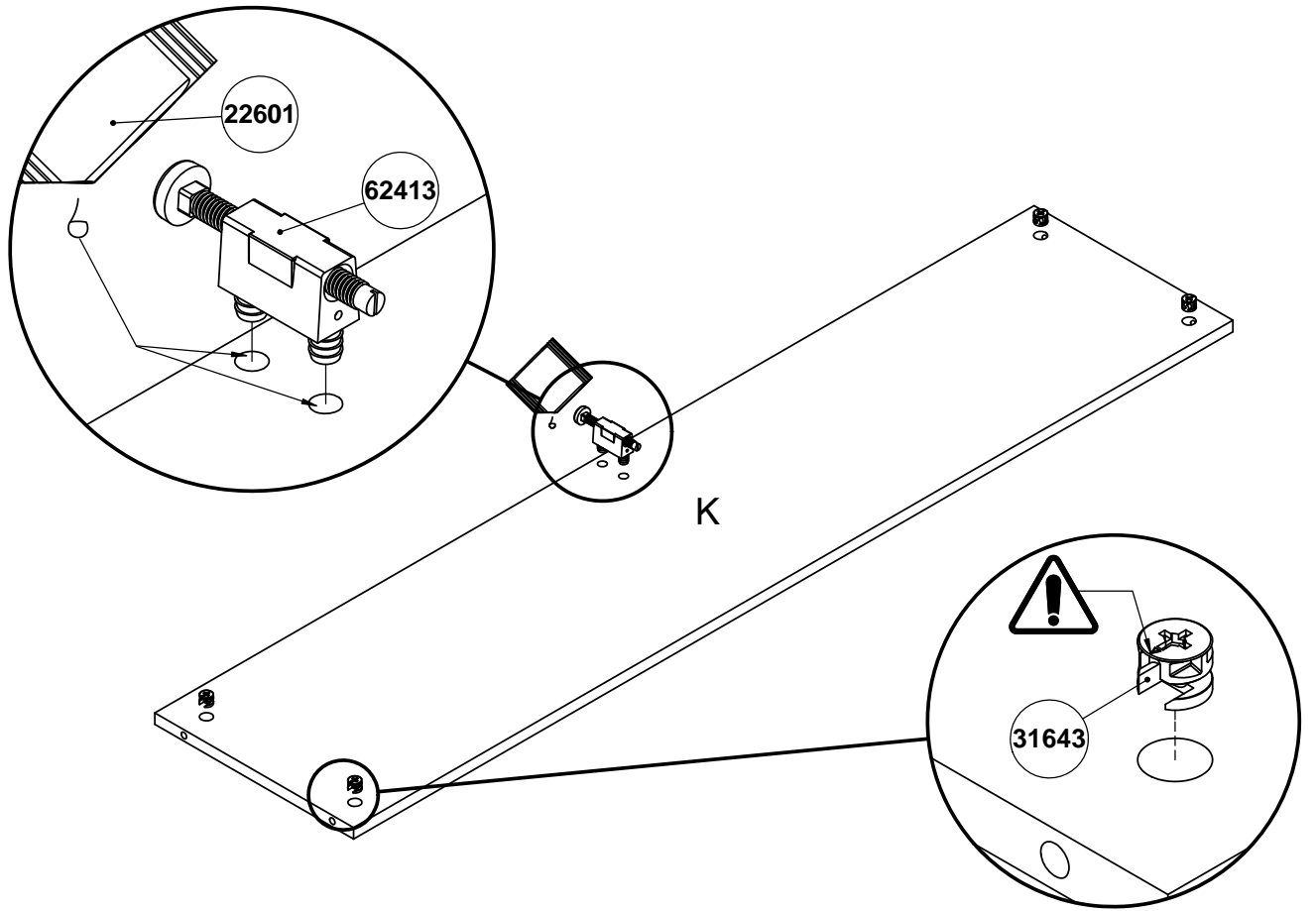


22601

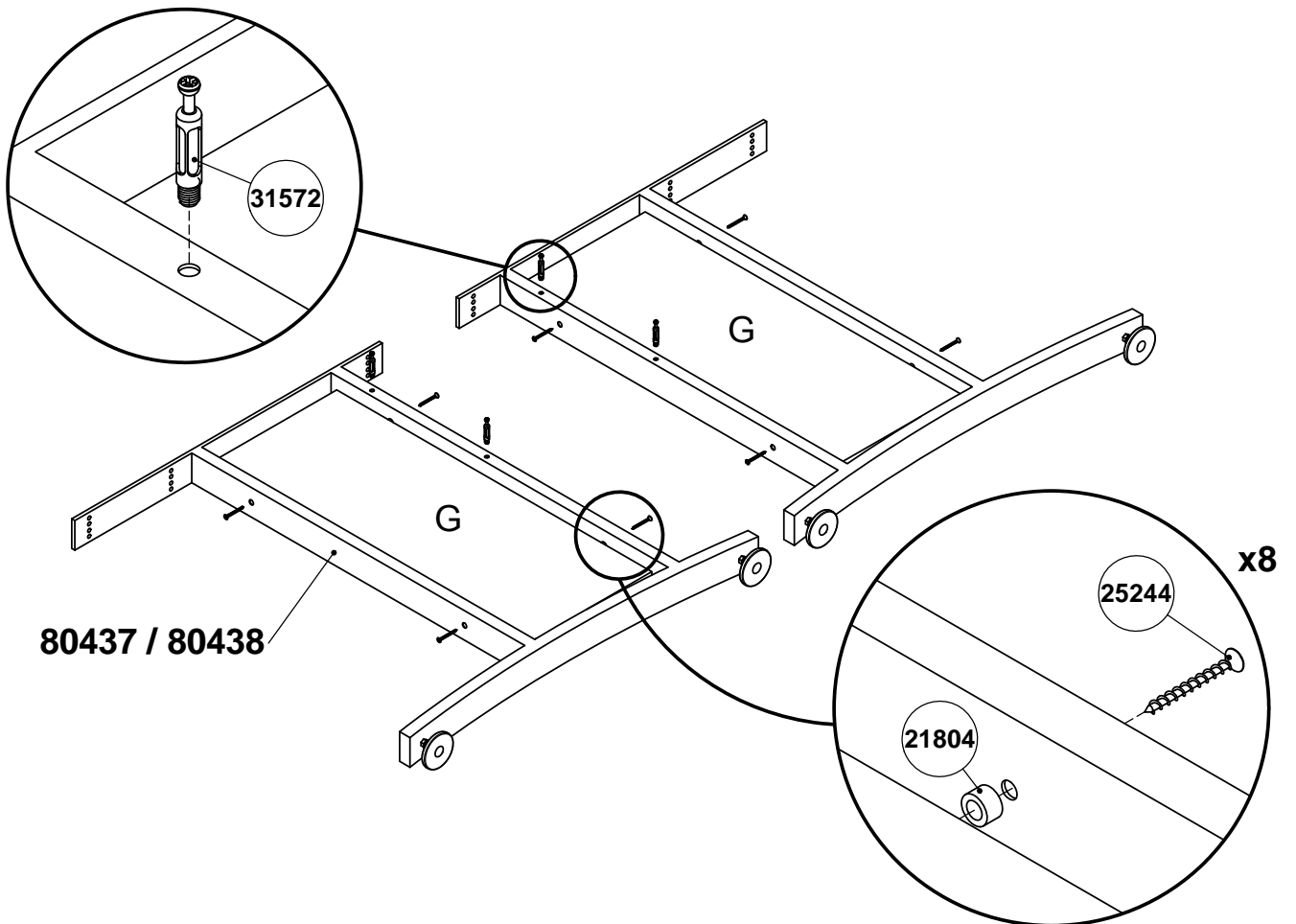
x1



1

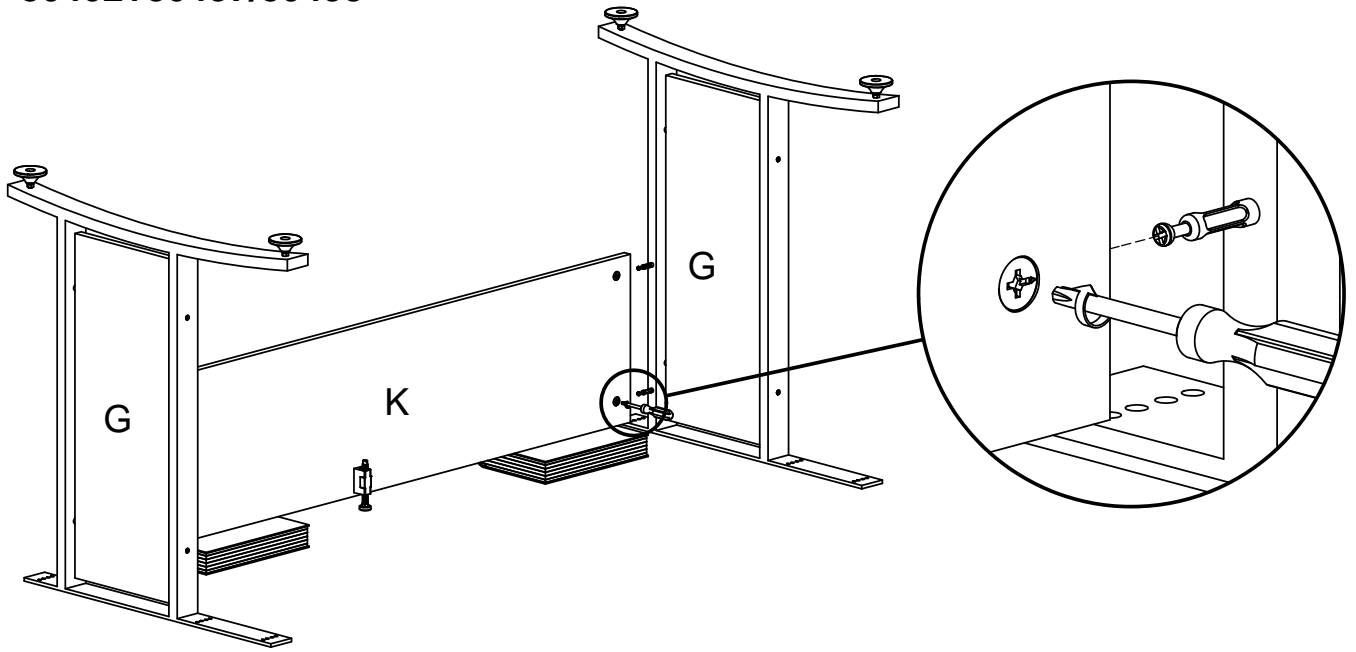


2



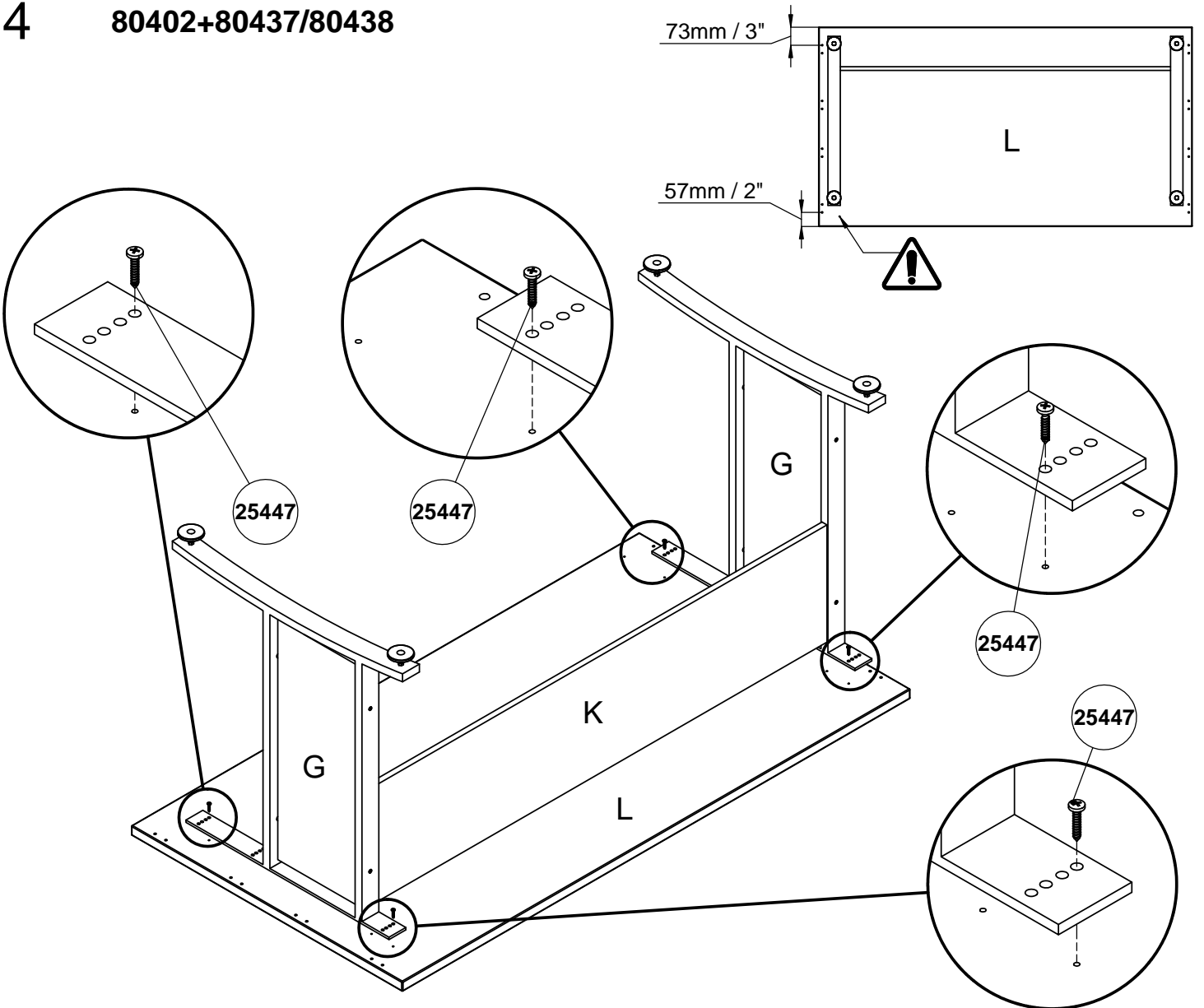
3

80402+80437/80438



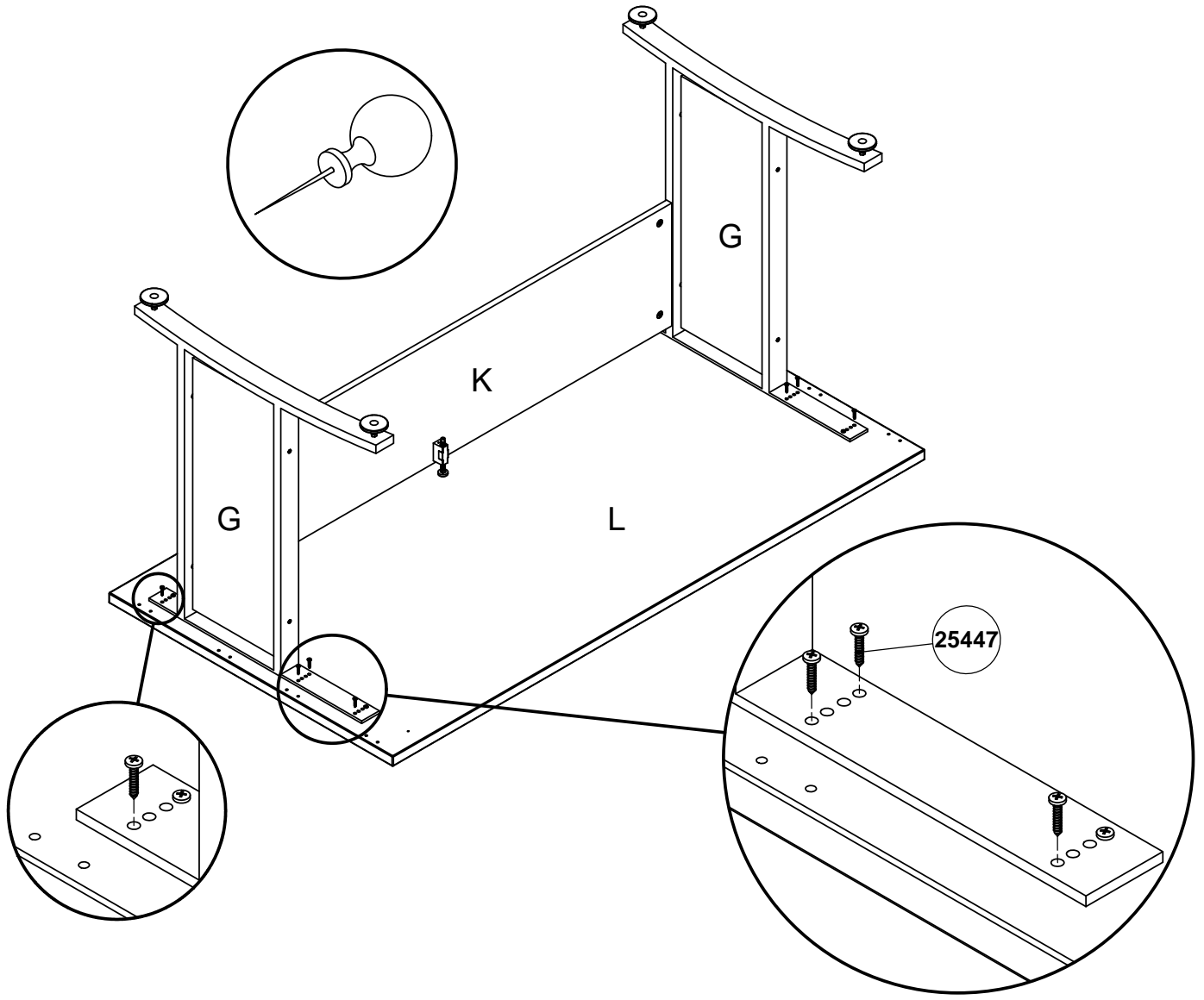
4

80402+80437/80438



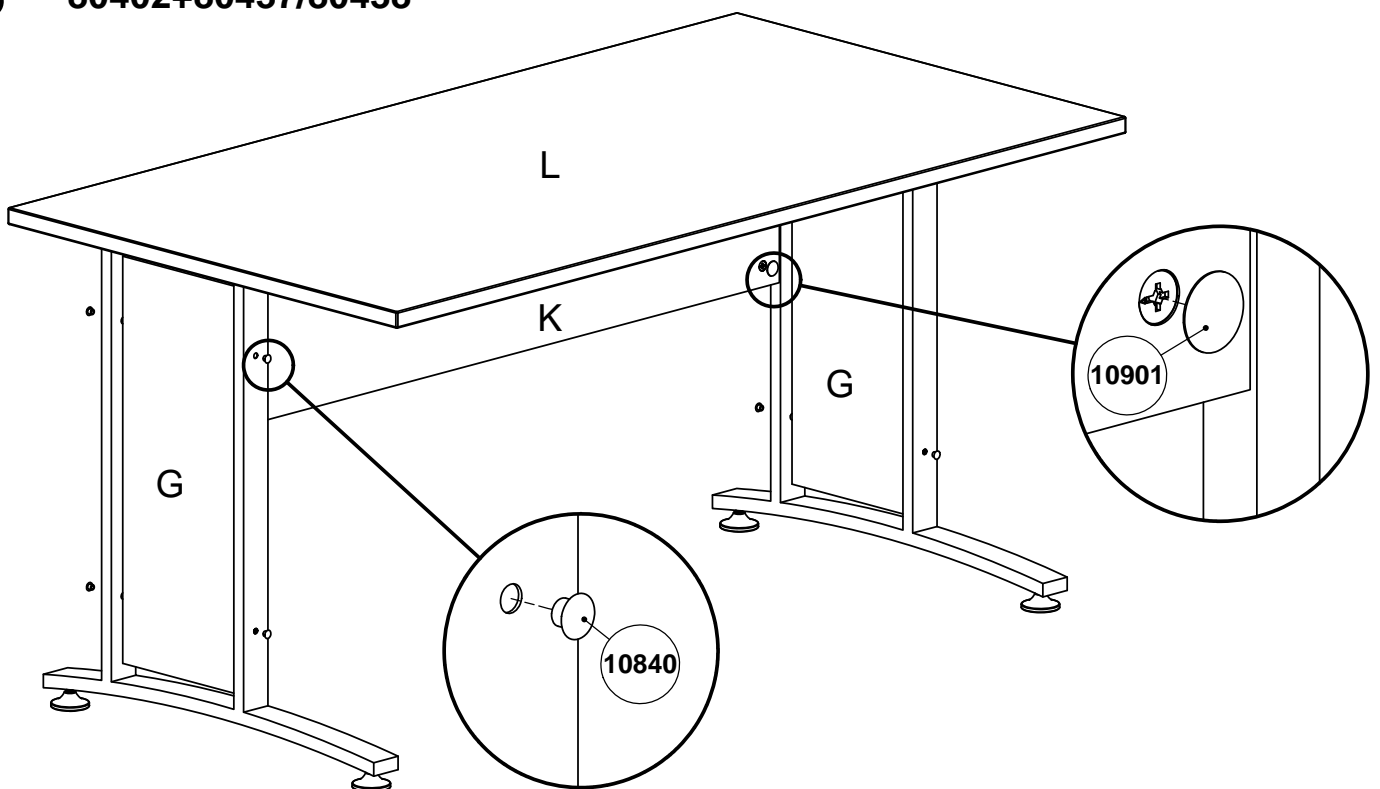
5

80402+80437/80438



6

80402+80437/80438



7

80402+80437/80438

